

SRS ... / 8 - 16

Spannungsregler



Merkmale

- konstante Ausgangsspannung
- Analogeingang 4-20 mA
- einfache Montage
- Sollwert umschaltbar

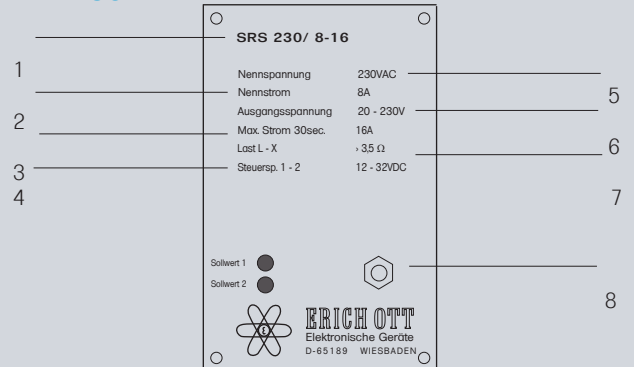
Der Spannungsregler ist für ohmsche und induktive Lasten in gleicher Weise geeignet.

Mit Hilfe des Spannungsreglers wird z.B. der effektive Strom für die Heizung eingestellt. Es empfiehlt sich, die Einstellung des Stromes mit Hilfe eines Effektivwert anzeigenden Ampèremeters durchzuführen.

- Konstante Ausgangsspannung durch Regelung auf eingestellten Sollwert.
- Ein- und Ausschaltung über Optokoppler (VDE 700-730)
- Keine Halbleitersicherung erforderlich

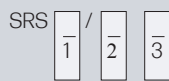
Bei Anlegung einer Spannung an die Klemmen 1 + 2 schaltet der Spannungssteller ab.

TYPENSCHILD



1- Typenbezeichnung	6- Nennspannung
2- Nennstrom	7- Ausgangsspannung
3- Max. Strom 30sec	8- Last L - X
4- Steuersp. 1 - 2	9- Kippschalter für Sollwert 1 bzw. 2

TYPENSCHLÜSSEL

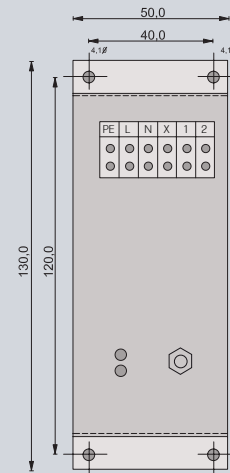


1	230 V ~ / 400 V ~	Nennspannung
	2	Nennstrom
2	8-16	Eingang Optokoppler
	xx	Sonderausführungen möglich gemäß Absprache mit Kunden
3	-	
	AN	mit Analogeingang

Beispiel: Nennspannung 230V, 8-16 A Nennstrom mit Analogeingang



EINBAUMASSE

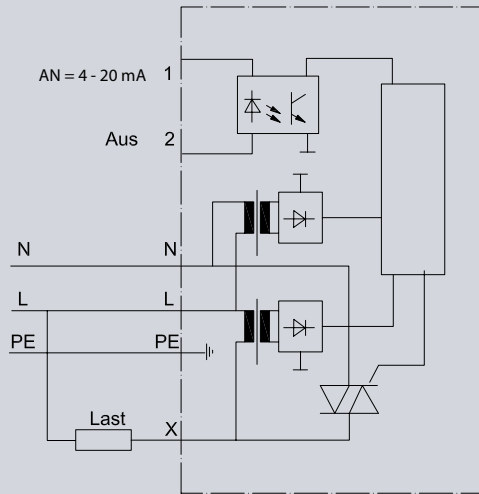


TECHNISCHE DATEN

Nennspannung	230 V (400 V~)		
Nennstrom max.	8 A (kurzzeitig 16 A)		
Regelbereiche Spannung	20 - 230 V (40 - 400 V) je nach Ausführung		
Max. Strombelastung des Halbleiters	0,2 s; 200 - 500 A		
Eingang Optokoppler	12 - 32 V, Rj = 5 K Trennung nach VDE 0700		
Temperaturbereich	0 - 55 C		
Alternativ	ohne Sollwertumsteller		
Analogeingang	4 - 20 mA	4 mA	nach Vorgabe (0 - 190V)*
		20 mA	230 V

* wenn 4 mA nicht 0 v entspricht, ist für die Heizung eine entsprechende Abschaltung vorzusehen

SCHALTPLAN



Weitere Daten entnehmen Sie bitte der Betriebsanleitung.
Download auf www.erich-ott.de