

SIPT

Leistungssteller



Merkmale

- Feldgerät für Zone 1
- Direkte Übersicht über Sollwert und Begrenzer
- Signallampe
- 2 Messfühlereingänge
- Parametrierung leicht verständlich
- Einfache Montage
- Separate Störmelderelais sowohl für Regler, als auch für Begrenzer
- Fühlerleiterüberwachung aller 3 Adern
- Geringe Eigenerwärmung

Die Komplettlösung für Rohrbeheizungen SIPT bietet Temperaturregelung, -begrenzung und Leistungsstellung in einem Gerät. Gerät inklusive Temperaturbegrenzer und Meldeleuchte. Sämtliche Funktionseinheiten sind in ein antistatisches Normgehäuse integriert. SIPT ist ATEX zertifiziert und zugelassen für den Einsatz im Ex-Bereich in Zone 1. Kostengünstig in Wartung und Reparatur durch modulare BAuweise. Ausführungen mit digitaler ANzeige und Aussenantrieb auf Anfrage möglich. Sämtliche Funktionseinheiten sind in ein antistatisches Normgehäuse integriert. Die Anschlussleitungen bis 6 mm² werden mit Käfigzugfederklemmen kontaktiert. Der Messkreis ist nicht eigensicher.

Fühler

Fühler, welche im explosionsgefährdeten Bereich eingesetzt werden, müssen den Anforderungen der Richtlinie 94/9/EG für die jeweilige Zone genügen. In diesem Zusammenhang können wir Ihnen die Temperaturfühler aus unserem Lieferprogramm anbieten. (Siehe Messfühler)

Der Laststrom wird unterbrochen, gleichgültig welche der 3 Leitungen für den Pt 100 unterbrochen ist. Weiterhin erfolgt eine Unterbrechung bei Leiterschluss.

Die 3 Leiterschaltung des Messeingangs ist an der Klemmleiste durch eine Brücke für kurze Fühlerleitungen standardmäßig auf eine 2 Leiterschaltung reduziert und kann auf eine 3 Leiterschaltung geändert werden.

Funktion

Der Regler ist als Zweipunktregler ausgeführt und misst die Temperatur über einen Pt 100. Der Begrenzer arbeitet als eingeständiges System und misst am Hot Spot die Temperatur mit einem eigenen Pt 100. Übersteigt die Temperatur den Grenzwert, unterbricht der Begrenzer die Heizung bleibend und es erfolgt eine Signalisierung. Detaillierte Angaben über den eingesetzten Begrenzer sind der Betriebsanleitung des Temperaturbegrenzers Ex B Pt100 zu entnehmen. Mit der min.-Überwachung lässt sich ein Absinken der Temperatur unter einen vorgegebenen Grenzwert rechtzeitig erfassen, um eine

Störung ggf. vor dem Eintritt eines Schadens zu beheben. Die Einstellung des Temperaturschaltpunktes erfolgt an der min.-Skala. Nach Ausfall der Versorgungsspannung schalten sich bei Spannungswiederkehr alle vorherigen Funktionen automatisch wieder ein, wenn der Begrenzerkreis nicht durch eine Übertemperaturauslösung blockiert wurde. Dies erspart dem Wartungspersonal die Wiedereinschaltung (Begrenzerrückstellung) jedes einzelnen Reglers von Hand. Der Sollwerteinsteller Begrenzer ist plombierbar. Das Gerät ist für kleine Lastwiderstände geeignet. Das Störmelderelais spricht bei jedem der nachstehenden Fehler an (Abfall in Ruhelage).

Begrenzer	Regler
Min.-Temperaturunterschreitung	Min.-Temperaturunterschreitung** (nur bei Ausführung mit digitaler Anzeige)
Begrenzer ausgelöst	Messfühlerkurzschluß
Messfühlerkurzschluss	Messfühlerbruch
Messfühlerbruch	Messleitungsunterbrechung*
Messleitungsunterbrechung*	Messleitungsschluß*
Messleitungsschluss*	
Spannungsausfall	

* gleichgültig welche der 3 Messleitungen das betrifft

** Gebräuchlicher Ausdruck, streng genommen ein Spannungsregler, der die eingestellte effektive Spannung konstant hält.

TYPENSCHLÜSSEL

SIPT

-
1

-
2

-
3

-
4


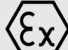
-
5

 AT

1	P	Messfühler Pt100
	T	Thermoelement
2	1	Messbereich für Regler 100°C (Standard)
	2	Messbereich für Regler 200°C
	3	Messbereich für Regler 300°C
	4	Messbereich für Regler 400°C
3	2	Messbereich für Begrenzer 200°C (Standard)
	3	Messbereich für Begrenzer 300°C
	4	Messbereich für Begrenzer 400°C
4	A	mit Anzeige
	E	nur Spannungssteller + Temperaturregler*
5	-	Standard
	Ae	mit Ausseneinsteller

* bei diesen Ausführungen entfällt die Störmelderampe

TECHNISCHE DATEN ALLGEMEIN

Nennspannung	230V ±10% 50-60 Hz
Schutzgrad	Min. IP65 / DIN 60529
zul. Umgebungstemperaturbereich	-30°C bis +40°C
Maße	Breite 260 mm Höhe 160 mm Tiefe 90 mm
Elektrischer Anschluss	Klemmen für 4 mm ²
Befestigung	Raster 240 mm x 110 mm für 4 x M4 Schrauben
EG - Baumusterprüfbescheinigung	ISSeP08ATEX023X
IEC Standarts	EN 60079-0, EN 60079-1, EN 60079-7, EN 60079-18
Zündschutzart (Gas)	Ex e mb d IIC T4
Kennzeichnung	 0344  II 2G Ex e mb d IIC T4

Die vollständige Atex Zulassungsdokumentation ist auch unter www.erich-ott.de als PDF Datei einzusehen.

TECHNISCHE DATEN REGLER

Nennstrom	60 mA (120 mA) Eigenverbrauch
Isolationsspannung*	
Eingänge-Netz	2,5 kV~
Netz-Gehäuse	2,5 kV~
Eingang-Gehäuse	2,5 kV~ (* Eingänge kurzgeschlossen)
Messfühler	Pt 100 (Ni 100)
Messstrom	6 mA, 3-Leiterschaltung
Messkreisüberwachung	alle 3 Leitungen
Einstellbereich Temperatur	0 ... 100/ 200/ 300/ 400°C
Einstellbereich Spannung	20 ... 230 V

TECHNISCHE DATEN DES HALBLEITERKREISES

Nennstrom	16 A (45 A)*
Verlustleistung	~1 x I _b +5 (in Watt) (I _b = Betriebsstrom der Heizung)
Widerstandsbereich der Heizleiter	3 - 500 Ω ohne Begrenzer **

* Nennstrom des Halbleiters

TECHNISCHE DATEN BEGRENZER

Messfühlereingang	Temperaturfühler Pt100, Ni100
Messstrom	6 mA, 3-Leiterschaltung
Messkreisüberwachung	alle 3 Leitungen
Leitungsbruch	≥ 200 Ω bei Pt100 (bzw. 20 % oberhalb des Messwertbereichs)
Leitungsschluß	≥ 50 Ω (bzw. 20 % oberhalb des Messwertbereichs)
Einstellbereich/ Skala	0 ... 200/ 300/ 400°C
Grenzeinsteller	Präzisionspotentiometer; Drehwinkel 300°
Schaltpunktgenauigkeit	≤ 1,5 %
Schalthyserese	≤ 3 K (bei 200°C Skala)
Begrenzerrelais	1 potentialfreier Wechslerkontakt 250/ 440 V ; 16 A (25 A)*; cos φ 0,7 ; 4000 VA (siehe Belastungsdiagramme)
Rückstellung	Tastenschalter in Frontplatte des Moduls
vorzuschaltende Sicherung	≤ 16 A
Anforderungsklasse	AK4

* max. Einschaltstromstoß (4sec), kein Dauerbetrieb

TECHNISCHE DATEN MIN. ÜBERWACHUNG

Einstellbereiche (Skalen)	0 ... 100/ 200/ 300/ 400°C
Sollwerteinstellung	Präzisionspoti; Drehwinkel 300°
Schaltpunktgenauigkeit	≤ 1,5 %
Schalthyserese	≤ 2 K (bei 100°C Skala)
Störmeldung	durch Störmelderelais d2
1 potentialfreier Schließer	250 V; 5 A cos φ 0,7; 1250 VA; 30 V=-; 5 A; 150 W

MESSFÜHLER

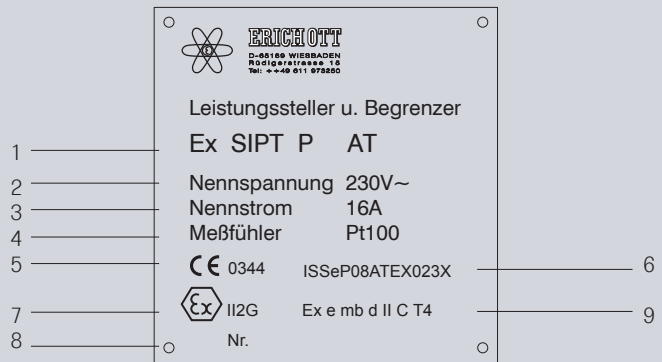
Pt-100 Meßfühler sind Bestandteil der EMV Prüfung. Geprüft und eingesetzt werden können :

Ex TF-Pt100 L und **Ex TF-Pt100 Ks**
(Andere Ausführungen können von uns überprüft werden)

KABEL UND LEITUNGEN

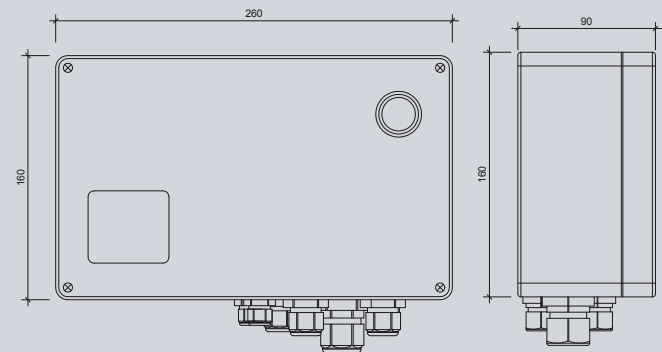
- Zuleitungen zum Schaltschrank bzw. Verteiler sind in 3-Leiter bzw. 5-Leitertechnik auszuführen.
- Es sind nur Heizleitungen mit äußerem Schirm zulässig. B.
- Mess- und Steuerleitung: Es sind immer zwei nebeneinander liegende Adern innerhalb des Kabels für ein Signal zu belegen.

TYPENSCHILD



1-	Typenbezeichnung	5-	Überwachende Stelle
2-	Nennspannung	6-	Prüfstelle/ EG - Baumusterprüfbescheinigung
3-	Nennstrom	7-	Ex- Kennzeichnung
4-	Messfühler	8-	Fertigungsnummer
		9-	Zündschutzart

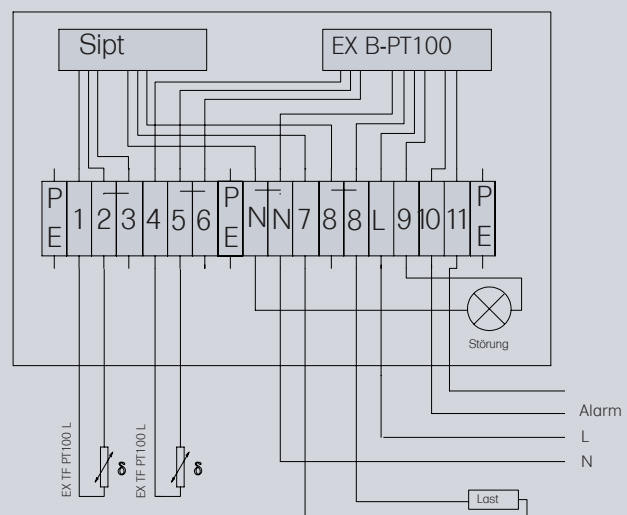
ABMESSUNGEN



Ansicht

Schnitt

SCHALTPLAN



Weitere Daten entnehmen Sie bitte der Betriebsanleitung.
Download auf www.erich-ott.de