

EX HKA / U AT

Heizkörper



Kennzeichnung	 II2G EEx em II
EG-Baumusterprüfbescheinigung	ZELM 03 ATEX 0173U
Umgebungstemperaturbereich	-40°C - +130°C
Heizleistung	max. 370 W
Nennstrom	6 A
Nennspannung	230 V
Schutzgrad	IP 65

Heizkörper

Elektrischer Heizkörper zur Beheizung von Instrumentenschutzschranken im explosionsgefährdeten Bereich. Der Heizkörper ist auch als HKA mit integrierter Temperaturüberwachung sowie einem integrierten Regler und Begrenzer erhältlich.

Geräte und Schutzsysteme zur bestimmungsgemäßen Verwendung in explosionsgefährdeten Bereichen gemäß Richtlinie 94/9/EG

Heizkörper	Ex HKA ... U AT
------------	-----------------

INHALTSVERZEICHNIS

1.0 Beschreibung Allgemein 2
 1.1 Schutzmassnahmen 2
 2.0 Technische Daten allgemein 2
 3.0 Fertigungsnummer 3
 3.1 Typenschlüssel 3
 4.0 Montage 3
 4.1 Montagehinweis 3
 4.2 Projektierung 4
 4.3 Tabelle 2 (nur für T3 Ausführung) 4
 4.4 Diagramm 1 (nur für T3 Ausführung) 4
 5.0 Anschlussplan 4
 6.0 Kabel und Leitungen 4
 7.0 Typenschild 4
 8.0 Gehäuseaufbau und Temperaturpunkte 5
 9.0 Abmessungen 5



Warnung

Die Installation, Konfiguration und Inbetriebnahme darf ausschließlich durch entsprechend geschulte Personen vorgenommen werden. Die örtlichen Installations- und Sicherheitsbestimmungen müssen eingehalten werden.



Vorbehalt

Technische Änderungen behalten wir uns vor. Änderungen, Irrtümer und Druckfehler begründen keinen Anspruch auf Schadenersatz. Für Sicherheits-Komponenten und -Systeme sind die einschlägigen Normen und Vorschriften zu beachten sowie die entsprechenden Bedienungs- und Montageanleitungen.



Installationshinweise

Für das Errichten/ Betreiben sind die EN 60079-14 ff und die jeweils geltenden Errichtungsbestimmungen sowie die allgemein anerkannten Regeln der Technik und diese Betriebsanleitung maßgebend. Der Heizkörper Ex HKA.....U/AT ist ein Baustein einer Heizungseinrichtung und im Zusammenhang mit der Herstellererklärung in Verbindung mit den anderen Komponenten geprüft (EN50014 und EN50019 siehe Konformitätsbescheinigung). Nur bei Einhaltung dieser Vorschrift und den einschlägigen VDE Richtlinien gilt die EG-Konformitätserklärung. Im Zweifelsfall ist Rücksprache mit dem Hersteller zu nehmen, bzw. den zuständigen Sachverständigen für die Anlage zu befragen. Bei nicht bereits erprobter Schaltschrankbeheizung empfehlen wir, uns eine Aufbauskizze zukommen zu lassen.

Instandhaltung

Die für die Instandsetzung/ Wartung/ Prüfung geltenden Bestimmungen der EN 60079-14 sind zu beachten. Das Betriebsmittel ist wartungsfrei.



Reparatur

Demontage erfolgt in umgekehrter Reihenfolge wie die Montage. Auf Grund des geringen Schwermetallanteils ist ein defektes Gerät als Sondermüll zu entsorgen. Das Gerät ist irreparabel. Ein Eingriff ist nicht zulässig. Liegt keine Werksnorm für die Montage von Seiten des Betreibers vor, ist uns dies mitzuteilen. Bei Nichteinhalten der Montagevorschrift erlischt die Garantie.

Die Geräte dürfen nicht geworfen werden oder herunterfallen. Ist eine Deformierung am Gerät (Anschlussleitung) zu erkennen, ist der Heizkörper zur Überprüfung zurückzusenden.

Lesen Sie diese Betriebsanleitung, bevor Sie das Gerät in Betrieb nehmen. Bewahren Sie die Betriebsanleitung an einem für alle Benutzer jederzeit zugänglichen Platz auf.

Bitte unterstützen Sie uns, diese Betriebsanleitung zu verbessern. Für Ihre Anregungen sind wir dankbar.

Bei technischen Rückfragen kontaktieren Sie uns!
 TELEFON: +49 (0)611 761 393
 TELEFAX: +49 (0)611 711 462
 E-Mail: erichott@gmx.de

1.0 BESCHREIBUNG ALLGEMEIN

Merkmale

- hohe Leistung
- optimiert Abstrahlung durch Schwarzlack und dichte Heizrippen
- Regler und Begrenzer im Anschlussblock integriert
- Montagehalterung inklusive



Der Heizkörper besteht aus zwei Flachrohrheizleitern, die in Heizrippen eingepresst sind. Die Standardausführung ist feuerverzinkt und einbrennlackiert. Der Anschlusskasten beinhaltet die Temperaturbegrenzung, Temperaturregelung und ggf. die Temperatursignalisierung und ist mit Gießharz ausgegossen. Die Anschlussleitung ist ca. 1,20 m lang und bei der Standardausführung aus Silikon.

Sonderausführung:

-V2A Schutzschlauch über Anschlussleitung

Zum Anbau von Montageeisen sind vier Bohrungen mit einem Durchmesser von 6,5 mm vorgesehen. Die Heizkörper können in zwei verschiedenen Lagen in die Schränke eingebaut werden, senkrecht und waagrecht. Dadurch und aufgrund des geringen Platzbedarfs können sie in vorhandene, mit Geräten versehene Schränke leicht nachträglich eingebaut werden. Der Heizkörper ist konzipiert für Raumheizungen mit hohem spezifischem Wärmebedarf (2 W/Liter Volumen) bei möglichst geringem Temperaturunterschied im Raum. Er ist vor allem für Raumtemperaturen bis 80°C ohne Leistungsreduzierung geeignet.

Die verschiedenen Innenwiderstände sind für Reihenschaltung unterschiedlicher Heizelemente und Wärmebedarf bei Konstantstromsystemen z.B. 3 A vorgesehen. Das gleiche gilt für Pilotsysteme.

Der Heizkörper dient zum Beheizen von Schränken, insbesondere von Instrumentenschutzkästen und darf nur mit einem gleichwertigen äusseren Schutz betrieben werden. Der Heizkörper enthält keine Einrichtung für die Oberflächentemperaturbegrenzung. Die Oberflächentemperaturbegrenzung muss je nach Anwendungsfall durch eine externe Einrichtung oder andere Maßnahmen gewährleistet werden.

Durch externe Maßnahmen ist zu gewährleisten, dass die Bedingungen nach EN 50014 eingehalten werden. Zu erreichen z.B. durch ein Raumthermostat und einen Begrenzer, der die Oberflächentemperatur überwacht, oder der Heizkörper wird mit einer Netzspannung betrieben, die bei gegebenem Einbau des Heizkörpers eine unzulässige Erwärmung ausschließt.



Je nach Ausführung ist er für ein System vorgesehen, bei dem auch andere Verbraucher in Reihe geschaltet sind und die Betriebsspannung des Systems je nach Erfordernis durch Phasenanschnittsteuerung so reduziert wird, dass die Betriebsspannung nur so gross ist, dass der angegebene Nennstrom des Heizkörpers um nicht mehr als um 10% überschritten wird.***

Die Reihenspannung beträgt für alle Ausführungen 230 V~ +10%.

1.1 SCHUTZMASSNAHME

Die Schutzmaßnahme für die Heizkreise ist Erdung (Potentialausgleich). Auf Grund der oft langen Zuleitungen und dadurch bedingten kapazitiven Fehlerströme, die sich noch durch Feuchtigkeitsättigung der Isolation wesentlich erhöhen können, sind Fehlerstromschutzschalter mit 300 mA ratsam. Abhängig von Fabriken sprechen Fehlerstromschutzschalter bei kapazitiven Fehlerströmen unterschiedlich an.

2.0 TECHNISCHE DATEN ALLGEMEIN

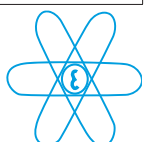
Reihenspannung	≤ 252 V ~
Nennspannung	230 V
Nennstrom	1,8 A - 4,4 A (siehe Tabelle 1 unten)
Nennabgabeleistung	max. 370 W*
Schutzart	H2G
Maße (mm)	210 x 273 x 50
Befestigungsmaße (mm)	210 (15) x 30
Umgebungstemperaturbereich	-40°C bis +130°C **
Oberflächentemperatur	≤ 200 °C **
Schutzart	IP 65/ DIN 40 0 50
Zündschutzart (Gas)	EEx em II
EG-Baumusterprüfbescheinigung	ZELM 03 ATEX 0173U
Kennzeichnung	 0344  II2G EEx em II

* Waagrecht Einbau, Bodenabstand 40mm, Δt Zuluft zu Heizkörperoberfläche 90°K. Max. Erwärmung bei senkrechtem Einbau.
 ** Im Störfall. Je nach Betriebsort ist die zulässige Oberflächentemperatur des Heizkörpers von einem Sachverständigen festzulegen.
 *** Systembescheinigung in Vorbereitung für folgende Anwendungsfälle:
 a) Betriebsspannung ist so Reduziert, dass eine Physikalische Begrenzung gegeben ist.
 b) HKA U/ AT in Verbindung mit Kapillarrohrregler + Begrenzer

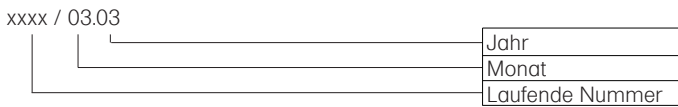
Tabelle 1

Innenwiderstand	Nennstrom	Nennbetriebsspannung
Ohm	Ampère	Volt
130	1,8	230
105	2,2	230
80	2,2	180
33	3,4	115
20	4,4	90

Elektrischer Anschluss Anschlussleitung Silikon 3 x 1,5mm² bzw. ², 1,2m lang, 5-6 mm



3.0 FERTIGUNGSNUMMER



3.1 TYPENSCHLÜSSEL

EX HKA **1** / U AT **2**

1		Innenwiderstand (siehe Tabelle 1)
2	-	Standard
	s	mit Schutzschlauch
	T	mit Teflonbeschichtung
	sT	mit Schutzschlauch und Teflonbeschichtung

Tabelle 1

Innenwiderstand in Ohm	130	105	80	33	20
------------------------	-----	-----	----	----	----

Beispiel: Gerät mit Innenwiderstand von 130 Ohm, ohne Schutzschlauch, Ausführung T3:

Ex HKA **130** / U AT **-**
1 **2**

4.0 MONTAGE

1. Wenn die Anschlussleitung keinen zusätzlichen Schutz hat, darf kein Metallteil des Heizkörpers oder ein anderer Gegenstand auf die Anschlussleitung gelegt werden. (Gilt bei Lagerung sowie bei Transport.)
2. Der Heizkörper darf nicht an der Anschlussleitung getragen werden.
3. Fällt der Heizkörper herunter, ist die Anschlussleitung auf Beschädigung zu überprüfen.
4. Der Einbau sollte immer waagrecht im Schaltschrank erfolgen: Bei senkrechtem Einbau muss der Anschluss seitwärts sein.
5. Es ist eine Art der Oberflächentemperaturbegrenzung erforderlich.
6. Es ist eine Temperaturregelung des Schutzkastens erforderlich.
7. Es ist zu überprüfen, ob die max. erreichbare Innentemperatur des Schutzkastens für die Einbauten zulässig ist.
8. Die Anschlussleitung ist mechanisch geschützt zu verlegen.

4.1 MONTAGEHINWEISE

- a. Wird der Schaltschrank zum Zwecke der Bedienung häufig geöffnet, sollte ein Berührungsschutz für den Heizkörper vorhanden sein.
- b. Im eingebauten Zustand ist beim Heizkörper eine kurzzeitige Belastung von weniger als 5 kg zulässig.
- c. Bei Arbeiten an der Verrohrung im Schaltschrank ist der Heizkörper auszubauen.
- d. Auf dem Heizkörper dürfen keine Gegenstände abgelegt werden.

4.2 PROJEKTIERUNG (NUR FÜR T3 AUSFÜHRUNG)

Die nachfolgenden Informationen beziehen sich auf einen Heizkörper, der im Anschlussbereich einen Temperaturregler von 100°C hat. Der Heizkörper Ex HKA . . . U/AT . . . hat dies nicht. Äquivalentes gilt für diesen entsprechend für andere Temperaturen, Ort des Begrenzers, Reglers oder Steuersystem. Der Leistungsüberschuss gegenüber der benötigten Leistung ist für die Aufheizzeit verantwortlich, bis zuerst das Heizelement seine Temperatur erreicht hat und danach der Schaltschrank mit seinen Einbauten. Ausserdem ist für die zu installierenden Leitungen und Sicherungen bei Reglern mit Phasenanschnittsteuerung der Spannungsabfall nach dem Vollwellenstrom auszulegen. Die Heizelemente geben im Schaltschrank abhängig vom Einbau der Lufttemperatur innen und ausser eine bestimmte Leistung ab (Temperaturgefälle im Schaltschrank beachten). Der Unterschied zwischen der möglichen Leistungsabgabe und der elektrischen Anschlussleistung wird, wenn nicht durch den Raumthermostat dann durch den integrierten Temperaturregler, über das Ein- / Ausschaltverhältnis angepasst (geöffneter Schaltschrank).
Nachstehend die Bedingungen, welche Leistung der Heizkörper abgibt.

- 1.) Siehe Tabelle 2 und Diagramm 1(kap.: 4.3 und 4.4):
Max. Leistung des Ex - HKA in Abhängigkeit der Raumtemperatur. Die Umgebungstemperatur um den Schaltschrank (150 l) hat nur einen recht geringen Einfluss auf die mögliche Abgabeleistung. Die Umgebungstemperatur hat nur einen Einfluss auf die benötigte Leistung für den Schrank, wobei eine Windgeschwindigkeit von 5 m/s zugrunde gelegt ist. Ausserdem wurde davon ausgegangen, dass der Schaltschrank mit einem Differenzdrucktransmitter installiert ist, die Ausblasleitungen unisoliert ins Freie gehen und der Schaltschrank an einer Stahlkonstruktion befestigt ist.
- 2.) Die Oberflächentemperaturen sowie die Leistungsabgabe ändern sich in Abhängigkeit mit dem Abstand zur Wand. Bei waagrechtem Einbau wurde der Abstand zwischen Boden und Heizkörper im Bereich von 0 bis 100 mm variiert. Bei senkrechtem Einbau wurde der Wandabstand zwischen 0 + 100 mm variiert. In Abhängigkeit der Einbauart und des Abstandes von der Wand kann so die abgeführte Leistungsreduzierung in Prozenten sowie die Temperaturänderungen aus dem Diagramm entnommen werden. Den Einfluss der eingestellten Temperatur am Raumthermostat zwischen 10°C und 25°C zeigen die schraffierten Bereiche. Aus der Tabelle kann die Nennleistung = max. Leistung bei Raumtemperatur entsprechend umgerechnet werden. Danach kann festgestellt werden, bis zu welcher max. Raumtemperatur der Schrank aufgeheizt werden kann.
- 3.) In erster Näherung können die Temperaturverhältnisse und die Leistungen über die Oberfläche umgerechnet werden, nicht über das Volumen.
- 4.) Ähnlich wie nachstehend aufgeführt, sind bei neuen Einsatzbedingungen Temperaturprofile zu erstellen. Es empfiehlt sich, zusätzlich das Einschwingverhalten zu protokollieren:
 - a. Innentemperatur ist beim Einschalten gleich der niedrigsten zu erwartenden Aussentemperatur.
 - b. Bei der niedrigsten zu erwartenden Aussentemperatur befindet sich der Innenraum auf Solltemperatur, dann wird der Schrank, ohne dass die Heizung ausgeschaltet wird, 20 min geöffnet und danach wieder geschlossen.

Ist keine unzulässige Temperatur erreicht worden, aber alle gewünschten, kann der Sachverständige bestellt werden.

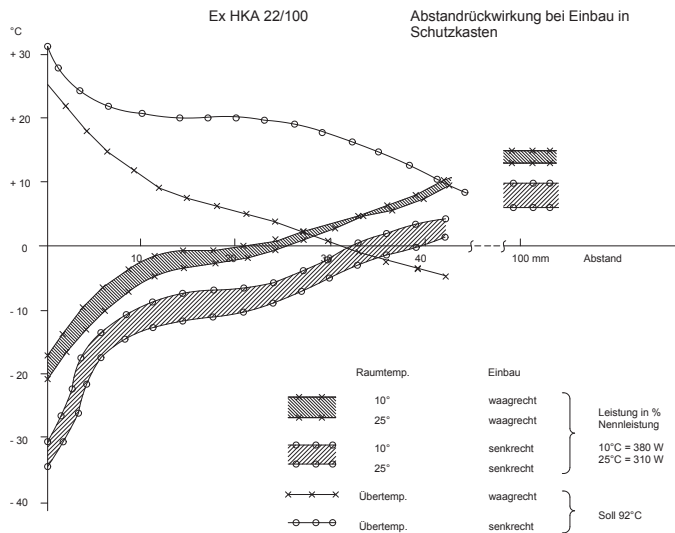
4.3 TABELLE 2 (NUR FÜR T3 AUSFÜHRUNG)

Leistung des Ex HKA im Schutzschrank 150L ss bei einer Umgebungstemperatur von -25°C. Integrierte Begrenzung auf 100°C und Raumthermostat an optimaler Messstelle mit Sollwert wie Innenraumtemperatur* bestimmt die Aufheizzeit

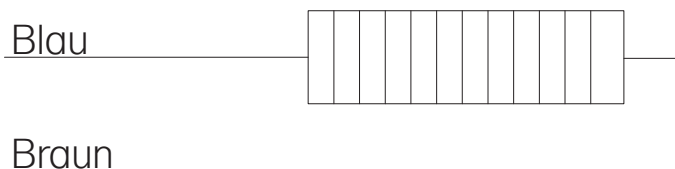
Innenraumtemperatur	10°C	20°C	30°C	40°C
Benötigte Leistung	120 W	150 W	185 W	225 W
Max. Leistungsabgabe des Ex HKA (Undichtigkeiten)	380 W	330 W	280 W	240 W
Leistungsreserve bestimmt die Aufheizzeit	68%	54%	34%	6%

* Durch andere Sollwerte der Regler ändern sich entsprechend die Temperaturen. Bessere Ergebnisse werden erreicht, wenn die Oberflächentemperatur direkt begrenzt wird.

4.4 DIAGRAMM 1 (NUR FÜR T3 AUSFÜHRUNG)



5.0 ANSCHLUSSPLAN



6.0 KABEL UND LEITUNGEN

Die Zuleitung, wenn sie länger ist als 5 m und der Heizkörper mit Phasenanschnittsteuerung (Spannungsreduzierung) geregelt wird, muss ein äusseres Geflecht, welches mit PE am Einspeisepunkt verbunden ist, aufweisen. Der Mindestquerschnitt ist 1,5 mm². Der Spannungsabfall bei 230 V ist nicht nach dem effektiven Strom zu ermitteln, sondern so, als würde der Lastwiderstand direkt angeschlossen sein. Bei drehstrommäßiger Verteilung muß der Mittelpunktsteiler voll belastbar sein. VDE 100, VDE 106.

Hängen mehrere Heizkreise an einer Zuleitung, kann es über den Spannungsabfall zu wechselseitiger Beeinflussung der Augenblicksreglung kommen, wenn die Spannungseinstellungen annähernd gleiche Werte aufweisen. Dies führt zu geringen Temperaturschwankungen der einzelnen Heizkreise. Grösse der Temperaturschwankungen ist von der Größe des Spannungsabfalls abhängig. Für Heizungen ohne besondere Aufgaben kann dies vernachlässigt werden.

Das Kaltflussverhalten sinkt pro 10°K Erwärmung um annähernd eine Zehnerpotenz. Nach VDE Prüfungsart ist ein Biegeradius von den für flexible Leitungen geltenden 5 x D (D = Durchmesser) gegeben, aber nicht bei starrer Verlegungsart. Die PTFE Anschlußleitung ist bei Dauertemperaturen über 80°C drallfrei, ohne Zugbeanspruchung (< 1 kg) und mit einem Biegeradius von 10 x D, entspricht >60 mm, zu installieren

7.0 TYPENSCHILD

ERICH OTT
D-65189 Wiesbaden

Ex HKA U **AT** _____ 6

1- Nennstrom 1,8 A

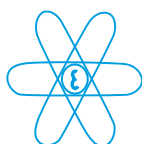
2- Nennspannung 230V - 7

3- Umgebungstemperatur: -40 °C - 130°C 8

4- EEx em II ZELM 03 ATEX 0173U 9

5- Fertigungs- Nr. _____

1-	Nennstrom	6-	Typenbezeichnung
2-	überwachende Stelle	7-	Nennspannung
3-	Ex- Kennzeichnung	8-	Umgebungstemperaturbereich
4-	Zündschutzart	9-	EG- Baumusterprüfbescheinigung
5-	Fertigungsnummer		



8.0 GEHÄUSEAUFBAU UND TEMPERATURPUNKTE

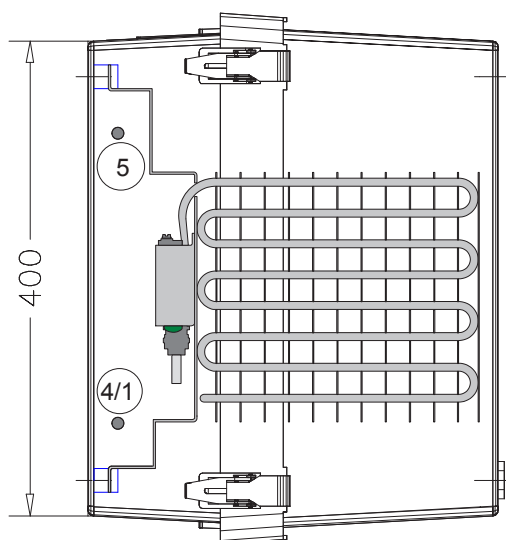
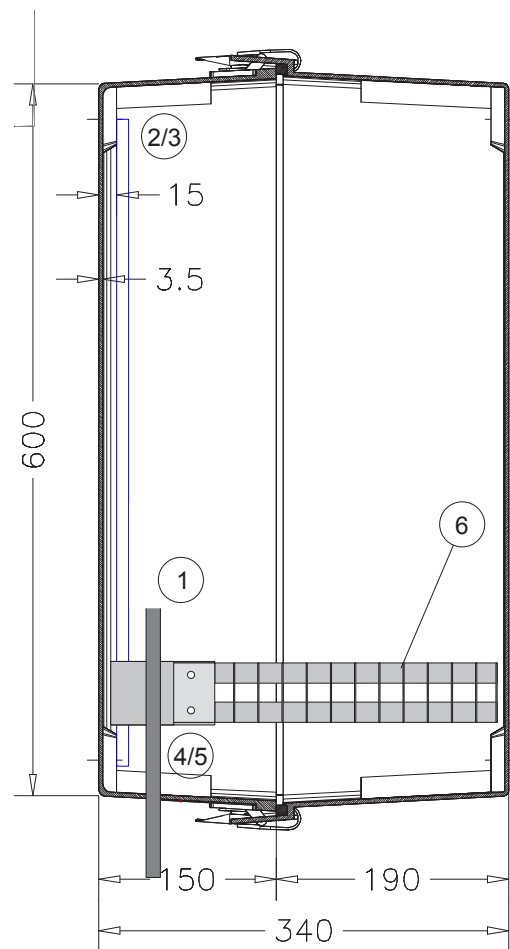
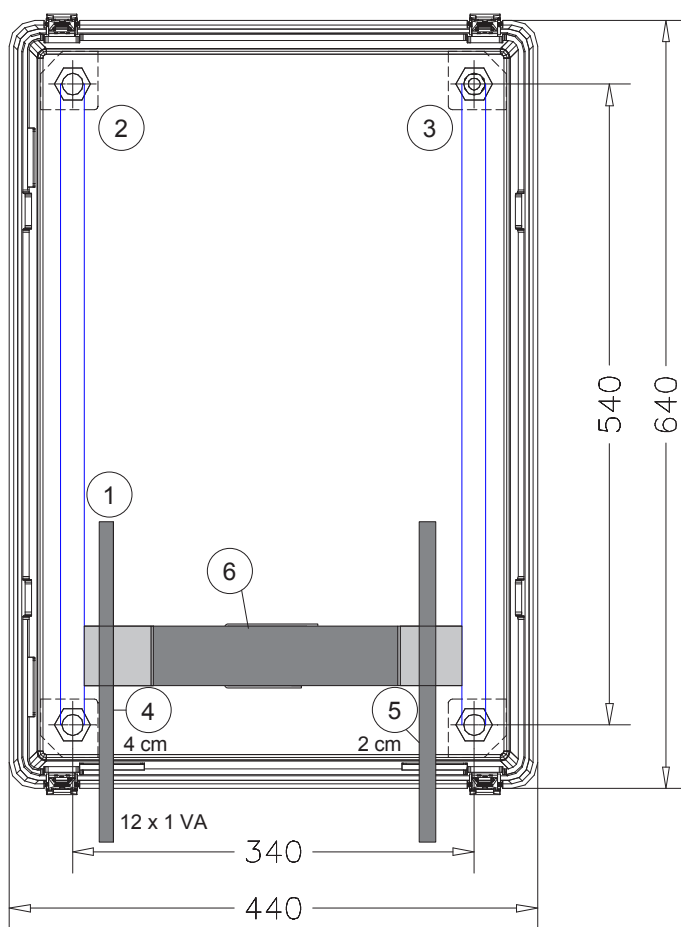


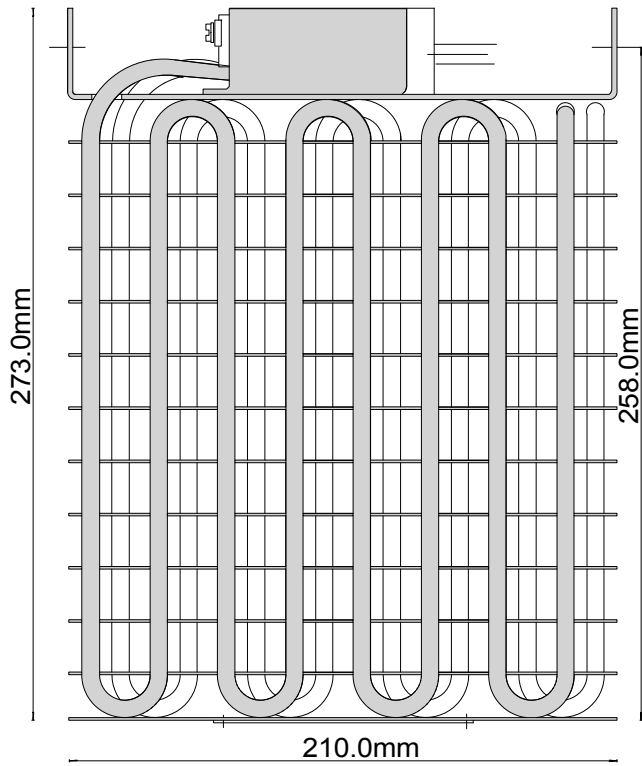
Tabelle 3 (nur für T3 Ausführung):

Auswirkungen der Einbauhöhe des Heizkörpers im Schutzschränk 150L ss bei einer Umgebungstemperatur von -11°C

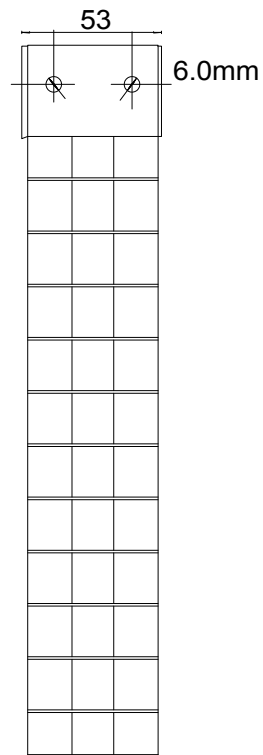
Meßpunkte	Höhe 4cm	Höhe 9cm
1	22°C	17°C
2	28°C	33°C
3	28°C	22°C
4	19°C	1°C
5	15°C	-2°C
6	53°C	73°C
N	146 W	146 W

9.0 ABMESSUNGEN

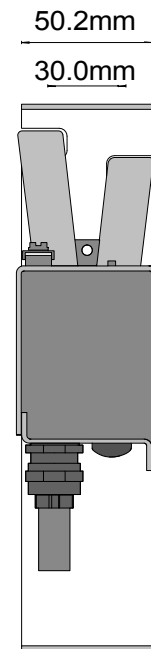
Ansicht



Seitenansicht



Draufsicht



www.erich-ott.de



ERICH OTT 

Elektronische Geräte
Inh. Barica Ott

D- 65189 Wiesbaden
Rüdigerstrasse 15
Telefon +49 (0) 611 - 76 13 93
Telefax +49 (0) 611 - 71 14 62

mail erichott@gmx.de
web www.erich-ott.de