


Ex TBK/ TRK KA

Kapillarrohr Temperaturregler und -begrenzer



Temperaturbegrenzer	Ex TBK ... / .. KA
Temperaturregler	Ex TRK ... / .. KA
Temperaturreglerbegrenzer Kombination	Ex TBK/TRK ... / .. KA

Kennzeichnung	 II 2 GD Ex de mb II C T6 II 2 D Ex tD A21 IP6x T100°C
EG- Baumuster- prüfbescheinigung	ZELM 03 ATEX 0171
Umgebungs- temperaturbereich	-40°C - +60°C
Regelbereich	0 - 50°C 0 - 100°C 0 - 300°C
Nennstrom	16 A
Nennspannung	400 V
Schutzart	IP65

Temperaturregler und -begrenzer

Der Temperaturregler bzw. der Temperaturbegrenzer ist für den Einsatz in Industrieanlagen vorgesehen und dient zur Temperaturmessung von Oberflächen, Lufttemperaturen oder in Schutzrohren für allgemeine Zweipunktregelungen. Insbesondere ist er vorgesehen für Begleitheizungen und Schutzschrankheizungen innerhalb eines Ex-Bereiches der Zone 1 oder höher. Das druckfest gekapselte Schaltelement ist in ein Gehäuse der Zündschutzart „erhöhte Sicherheit“ eingebaut. Der Gehäusewerkstoff ist Polyester. Das Schaltelement des Begrenzers hat einen manuellen Rückstellmechanismus.

Geräte und Schutzsysteme zur bestimmungsgemäßen Verwendung in explosionsgefährdeten Bereichen gemäß Richtlinie 94/9/EG

INHALTSVERZEICHNIS

1.0	Beschreibung	2
2.0	Technische Daten	2
3.0	Begrenzerrückstellung	3
3.1	Begrenzerfunktion	3
4.0	Hinweise auf Errichten und Betrieb	3
5.0	Geräteaufbau	3
6.0	Fertigungsnummer	4
6.1	Bestellangaben.....	4
6.2	Typenschild	4
7.0	Kombinationsgeräte	4
7.1	Anschlussbeispiele	5
8.0	Montage.....	6



Warnung

Die Installation, Konfiguration und Inbetriebnahme darf ausschließlich durch entsprechend geschulte Personen vorgenommen werden. Die örtlichen Installations- und Sicherheitsbestimmungen müssen eingehalten werden.



Vorbehalt

Technische Änderungen behalten wir uns vor. Änderungen, Irrtümer und Druckfehler begründen keinen Anspruch auf Schadenersatz. Für Sicherheits-Komponenten und -Systeme sind die einschlägigen Normen und Vorschriften zu beachten sowie die entsprechenden Bedienungs- und Montageanleitungen.



Installationshinweise

Für das Errichten/ Betreiben sind die EN 60079-14/ EN 61241-14 und die jeweils geltenden Errichtungsbestimmungen sowie die allgemein anerkannten Regeln der Technik und diese Betriebsanleitung maßgebend. Die Geräte dürfen nicht geworfen werden oder herunterfallen. Ist eine Beschädigung am Gerät zu erkennen, muß das Gerät zur Überprüfung zurückgeschickt werden.

Errichten und Betrieb

Die Befestigung des Fühlers auf Rohrleitungen erfolgt mittels Spannband oder Klebeband. Dabei darf kein Druck auf das Fühlersystem ausgeübt werden. Es muß dafür Sorge getragen werden, daß auch während des Betriebs kein Druck auf das Fühlersystem auftreten kann.
Weitere Hinweise auf Errichten und Betrieb finden sich unter Kap. 4.0



Projektierung

Die Schalthysterese ist abhängig vom einstellbaren Temperaturbereichsendwert. 2-Punktregelungen erzeugen im Heizungssystem Wärmewellen mit Totzeiten, so dass sich im eingeregelter Zustand min. und max. Temperaturen ergeben, deren Differenz in der Regel mehr als das 3-fache der Schalthysterese betragen. Beheizte Gegenstände weisen je nach thermischer Trägheit (Masse, Werkstoff) geringere Temperaturschwankungen auf.

Reparatur

Demontage erfolgt in umgekehrter Reihenfolge wie die Montage. Eine Reparatur des Gerätes ist im Bezug auf das Schaltelement nicht möglich. Alle anderen Reparaturen dürfen nur im Werk des Herstellers erfolgen. Die Grundgeräte (Einsätze ohne Klemmenkasten) sind mit Ausnahme der Kapillare irreparabel. Diese dürfen nur im Werk gewechselt werden. Ein Eingriff ist nicht zulässig. Änderungen, welche die Bauart des Gerätes verändern, führen dazu, dass die Gültigkeit des Zertifikates und jeglicher Gewährleistungsanspruch erlischt.

Lesen Sie diese Betriebsanleitung, bevor Sie das Gerät in Betrieb nehmen. Bewahren Sie die Betriebsanleitung an einem für alle Benutzer jederzeit zugänglichen Platz auf.
Bitte unterstützen Sie uns, diese Betriebsanleitung zu verbessern. Für Ihre Anregungen sind wir dankbar.

Bei technischen Rückfragen kontaktieren Sie uns!
TELEFON: +49 (0)611 761 393
TELEFAX: +49 (0)611 711 462
E-Mail: erichott@gmx.de

1.0 BESCHREIBUNG

Merkmale

Kapillare mit VA- Schutzschlauch
modulare Bauweise
einfache Montage
verschiedene Gehäusegrößen
bis zu 4 Geräte in einem Gehäuse
einfache optische Justage
gute Lesbarkeit der Sollwerttemperaturen
Ausführungen für verschiedene Temperaturbereiche



Einzelmodul TBK oder TRK in kleinster Gehäusegröße 160x75x75cm

Temperaturänderungen werden vom Fühler erfaßt und über die Kapillare und Membrane direkt auf den Präzisionssprungschalter übertragen. Die Schalttemperatur läßt sich nach Abnahme des Gehäusedeckels an einem Handrad mit Temperaturskala ab 0°C stufenlos einstellen. Temperatureinstellung und Begrenzer - Rückstellung dürfen auch unter Spannung vorgenommen werden (Klemmleiste abgedeckt). Die Darstellung des Kontaktes im Anschlußplan setzt voraus, dass die Fühlertemperatur mehr als 5°K niedriger ist als die am Sollwertsteller eingestellte Temperatur. Der Kapillarrohrregler-Begrenzer ist geeignet für Temperaturen bis 300°C und 16 A/ 400 V.

2.0 TECHNISCHE DATEN

Die maximale Betriebsspannung beträgt 400 V. Die Last wird über einpolige Mikroschalter mit potentialfreien Kontakten geschaltet, wobei der max. Schaltstrom 16 A beträgt. Die Schalter sind gemeinsam mit Zugfederklemmen für einfache Verdrahtung in einem Ex- Gehäuse untergebracht. Die Sensoren bestehen aus flüssigkeitsgefüllten Kolben mit 1-3 m langen Kapillarrohrchen aus rostfreiem Stahl. Der Thermostat wird mit Ex- zugelassenen Kabelverschraubungen und Blindstopfen ausgeliefert, wobei diese Kabelführung vielseitige Anschlussmöglichkeiten eröffnen, wie: Netzanschlusschleife zur Einsparung von Anschlusskästen und der Möglichkeit, M25 und M32- Verschraubungen für die direkte Heizleitungsführung und den Alarmausgang zu verwenden.


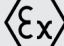
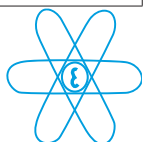
Messbereiche	0-50°C, 0-100°C und 0-300°C
Kapillarrohrlänge	1 m, 3 m, 5 m
Kontakt Schaltleistung Wechselspannung	max. 4000 VA min. 10 V, 0,1 A
Nennstrom	16 A ~
Nennspannung	400 V ~
Schutzart	IP65
Maße (B x H x T): Polyester Befestigungsmaße	160 x 75 x 75 mm 148 x 45 mm
Umgebungstemperatur	- 40°C - +60°C**
**Dauergebrauchstemperatur Kabel	≤ 90°C
Kabelverschraubung	M 25 Ms-ni (-40°C - 100°C) Klemmkasten 160x75 M 32 Kunststoff (-40°C - 70°C) Klemmkasten 160x160; 160x260; 160x360 PG 9 Metall (-40°C - 100°C) Modul
Anschlusskabel	M25 Ms-ni Rundkabeldurchmesser 11,5 mm - 15,5 mm M32 Kunststoff Rundkabeldurchmesser 12 mm - 21 mm PG 9 Metall im Lieferumfang (Modul) enthalten
EG - Baumusterprüfbescheinigung	ZELM 03 ATEX 0171 (Einzel- und Kombinationsgerät)
Zündschutzart (Gas)	II2G Ex de mb IIC T6 bzw T5 bzw T4
Zündschutzart (Staub)	II2D Ex tD A21 IP6x T100°C
Kennzeichnung	 0344  II2G Ex de mb IIC T6 bzw T5 bzw T4 II2D Ex tD A21 IP6x T100°C

Tabelle 1

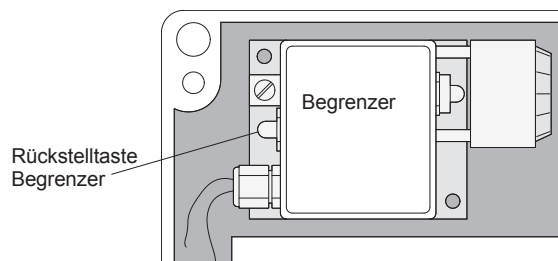
Einstellbereiche	0..50°C	0..100°C	0..300°C
Abschaltgenauigkeit*	+ 1 K	+ 1,5 K	+ 4,5 K
Schaltdifferenz	+ 1,5 K	+ 3 K	+ 9 K
max. Fühlertemp.	70°C	120°C	320°C
Fühlermaße	6x250 mm	6x135 mm	4x175 mm
Kapillare (V4A)	1 / 3 / 5 m	1 / 3 / 5 m	1 / 3 / 5 m

*Auslieferungszustand. In Abhängigkeit der Umgebungstemperatur kann sich dieser Wert verdoppeln.



3.0 BEGRENZERRÜCKSTELLUNG

Die Sicherheitstemperaturbegrenzer sind mit einer Wiedereinschaltperre ausgerüstet. Ein automatisches Wiedereinschalten ist nicht möglich. Jeder einzelne Sicherheitstemperaturbegrenzer muss über den manuellen Rückstellknopf nach dem Beheben der aufgetretenen Störung von Hand rückgestellt werden. Die Freigabe erfolgt erst nach Unterschreiten der Nennansprechtemperatur.



4.0 HINWEISE AUF ERRICHTEN UND BETRIEB

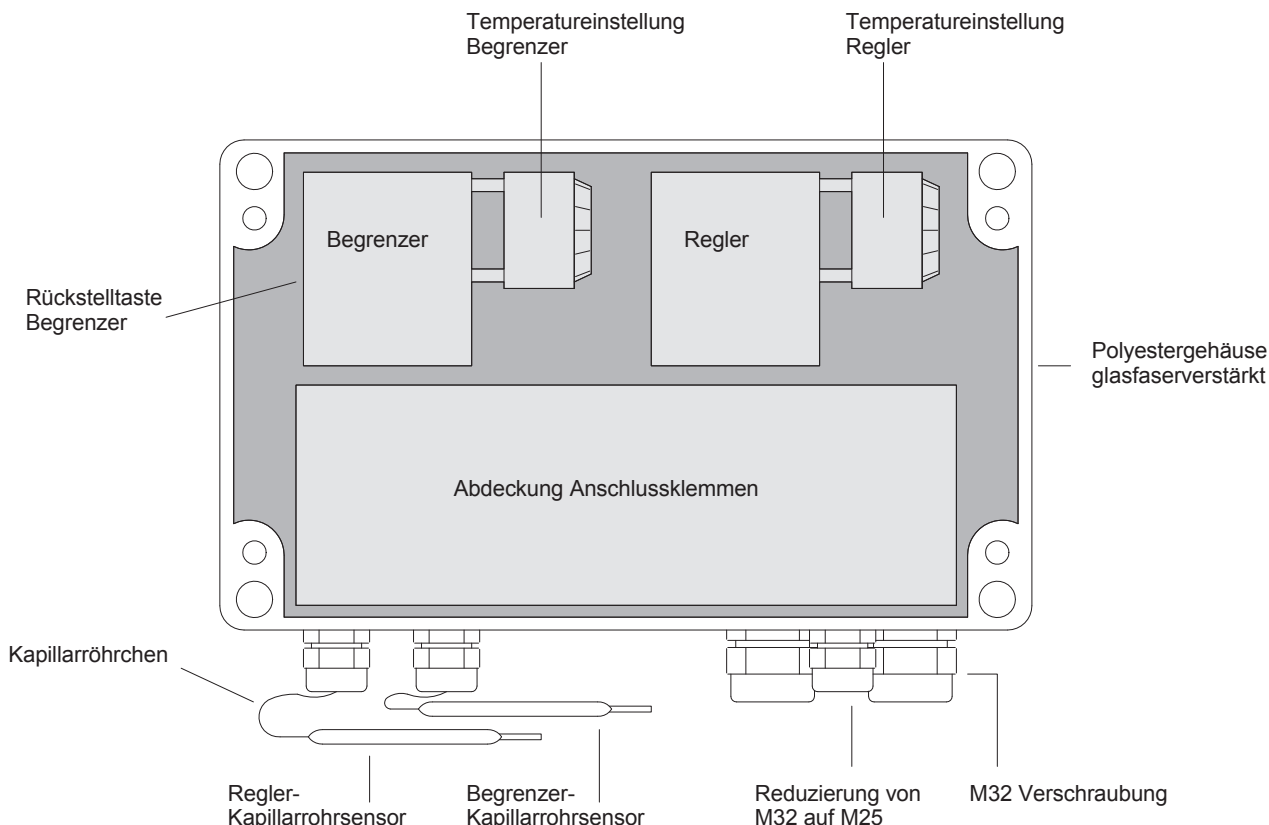
Die Kapillare dürfen nicht gequetscht oder geknickt werden. Dies gilt bei Lagerung sowie bei Transport. Der Mindestbiegeradius von 15 mm ist einzuhalten. Der Fühler selbst darf keinerlei Verformung erfahren. Die geringste Verformung bedeutet Dejustage und damit eine Schaltungabweichung, von der am Inneneinsteller eingestellten Temperatur. Die gemessene Temperatur entspricht dem Mittelwert der Temperatur des Kapillarrohrfühlers. Die Temperatur der Kapillare und des Schaltelements haben sehr geringen Einfluss auf das Schaltverhalten. Nach DIN dürfen die Fühler max. um 20% über den Messbereich erwärmt werden, ohne dass eine Dejustage des Schaltpunktes erfolgt. Alle Ausführungen müssen vor

3.1 BEGRENZERFUNKTION

Nach Öffnen des Gehäusedeckels können die gewünschten Temperaturen an den Thermostaten eingestellt werden. Sie arbeiten nach dem Prinzip der Flüssigkeitsausdehnung. Ändert sich die Temperatur in den flüssigkeitsgefüllten Fühlersystemen (bestehend aus Fühler, Kapillarleitung und Membrane) so ändert sich das Volumen. Der daraus resultierende Hub der Membrane betätigt über Hebel die Mikroschalter. Wenn der eingestellte Temperaturwert überschritten wird, schaltet der Temperaturregler von Klemme 5 auf Klemme 6 und der Sicherheitstemperaturbegrenzer von Klemme 2 auf Klemme 3 um. Der Sicherheitstemperaturbegrenzer kann erst nach Absinken der Temperatur durch Betätigen der Begrenzerentriegelung wieder eingeschaltet werden. Nach Einstellung der gewünschten Temperatur ist der Gehäusedeckel inkl. Dichtung (unbeschädigt) wieder zu montieren, da nur so die Schutzart IP65 und der Ex-Schutz gewährleistet wird.

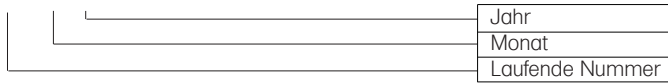
Inbetriebnahme und nach Montage bei Temperaturen über 0°C auf ihre Funktionsfähigkeit geprüft werden. Der Kontakt des Schaltelements ist ein Starkstromkontakt. Bei zu kleiner Schaltleistung (unter 10 mA, 12 V) kann es zu hohen Kontaktübergängen kommen und dadurch zur Funktionsunfähigkeit. Dieser Fehler kann durch Schalten einer Lampe von 50 Watt 230 Volt wieder behoben werden. Danach kann das Gerät wieder für kleine Schaltleistungen, die über 10 mA und 12 V liegen, eingesetzt werden. Die Zusammenschaltung einzelner zugelassener Komponenten zu einer Heizung entspricht einer neuen Einheit, bei deren ordnungsgemäßer Installation in der Regel das Temperaturverhalten beurteilt werden muß.

5.0 GERÄTEAUFBAU



6.0 FERTIGUNGSNUMMER

xxxx / 03.03



6.1 BESTELLANGABEN

Die Reihenfolge der Abkürzungen entspricht der Reihenfolge, in der die Grundgeräte eingebaut sind. Es folgen einem Buchstaben immer die zwei dazugehörigen Zahlen. Das erste Modul bestimmt die Typenbezeichnung. R oder B für das erste Modul sind somit bereits gegeben.

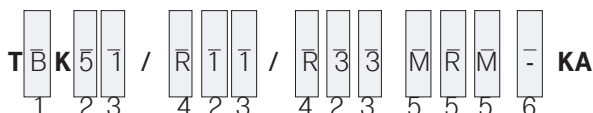


1	B	Begrenzer
	R	Regler
2	Temperatureinstellbereich	
	5	0 bis +50°C
	1	0 bis 100°C
	3	0 bis 300°C
3	Kapillarrohrlänge	
	1	1 m
	3	3 m
	5	5 m
4	Kombinationsgerät (z.B. TBK/TRK siehe Kap.: 7.0)	
5*	-	Standardgehäuse 75 mit 1 x M25 VA
	M	M32 Verschraubung
	R	M32 Reduzierung auf M25
	B	Blindstopfen
6	-	Schraubklemmen (Standard)
	Z	Zugfederklemmen

* Die Anzahl der Verschraubungen hängt von der Größe des Gehäuses ab (siehe Tab. 2, Kap. 7.0). M25 und M32 Verschraubungen können dann frei kombiniert werden. Einzige Ausnahme bildet das kleinste Gehäuse (160 x 75 x 75), dieses wird nur mit einer M25 Verschraubung geliefert. Inkl. Schraubklemmen.

Beispiel:

Begrenzer - Regler - Regler- Kombination.
 Modul 1: Begrenzer mit einem Temperatureinstellbereich von 0 - 50 °C und einer Kapillarrohrlänge von 1m;
 Modul 2: Regler mit einem Temperatureinstellbereich von 0 - 100 °C und einer Kapillarrohrlänge von 1 m;
 Modul 3: Regler mit einem Temperatureinstellbereich von 0 - 300 °C und einer Kapillarrohrlänge von 3 m;
 Die Verschraubungen sind M32, Reduzierung auf M25 und M32



6.2 TYPENSCHILD

ERICH OTT
Elektronische Geräte
D-65189 WIESBADEN

CE 0344

Ex II 2 GD II 2 G Ex d e mb IIC T6 ZELM 03 ATEX 0171
II 2 D Ex ID A21 IP6x T100°C

EX TBK **KA**

Spannung Voltage: 400 V AC
 Strom Current: 16A
 Temperaturbereich Regler Temperature range controller: 0- °C
 Temperaturbereich Begrenzer Temperature range limiter: 0- °C
 Umgebungstemperaturbereich Ambient temperature range: -40°C ... +60°C
 Nummer Number: _____

1- Überwachende Stelle	6- Nennstrom
2- Ex- Kennzeichnung	7- Einstelltemperaturbereich Regler
3- Prüfstelle/ EG- Baumusterprüfbescheinigung	8- Einstelltemperaturbereich Begrenzer
4- Typenbezeichnung	9- zulässige Umgebungstemperatur
5- Nennspannung	10- lfd. Gerätenummer

7.0 KOMBINATIONSGERÄTE

Verschiedene Anwender benötigen an einem Objekt mehrere unabhängige Temperaturbegrenzer, Regler oder Wächter. Hierfür bieten wir an Kombinationen von Grundgeräten in einem Klemmenkasten, bzw. ein Grundgerät in einem größeren Klemmenkasten einzubauen. Gleichzeitig ist es dann erforderlich, das Grundgerät als Ersatzteil zu liefern. Zum Einsatz kommen 3 Klemmenkästen für 1 bis 4 Grundgeräte, bestückt mit Klemmen 2,5 (4) mm² und Verschraubungen M32, M25.

Tabelle 2:

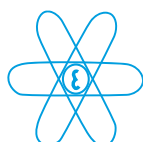
Anzahl der Module	1	1	2	3	4
Typenbezeichnung	T...K/ KA	T...K/ KA	T...K/.../ KA	T...K/.../.../ KA	T...K/.../.../.../ KA
Gehäusegröße	160x75x 75	160x160x 90	260x160x 90	360x160x 90	360x160x 90
Befestigungsmaße	148x45	140x110	240x110	340x110	340x110
Anzahl der Verschraubungen	M25	2xM32	3xM32	4xM32	4xM32



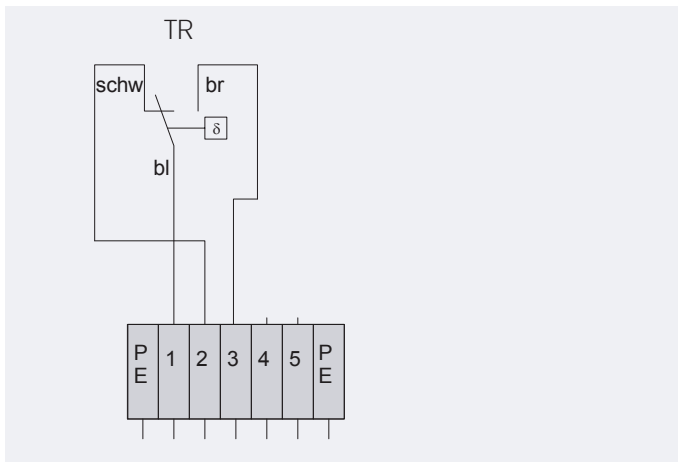
160x160x90



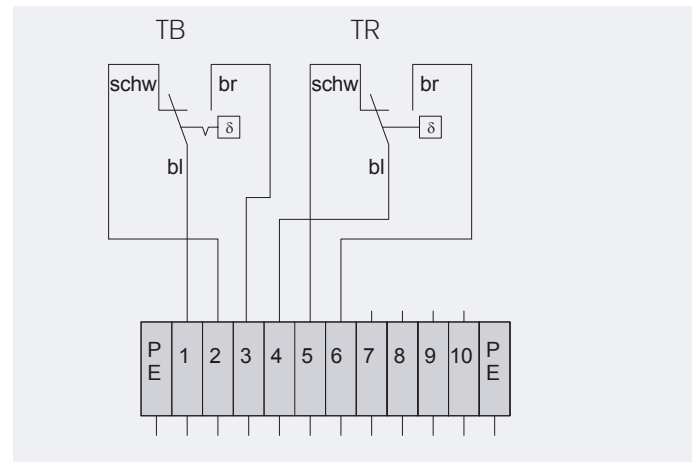
160x260x90



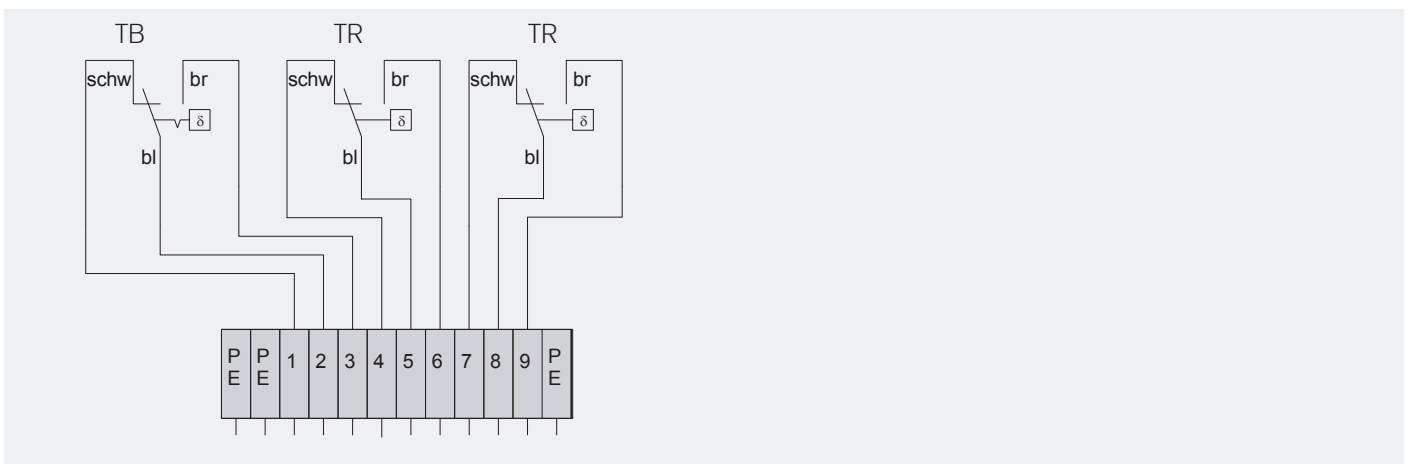
7.1 ANSCHLUSSBEISPIELE



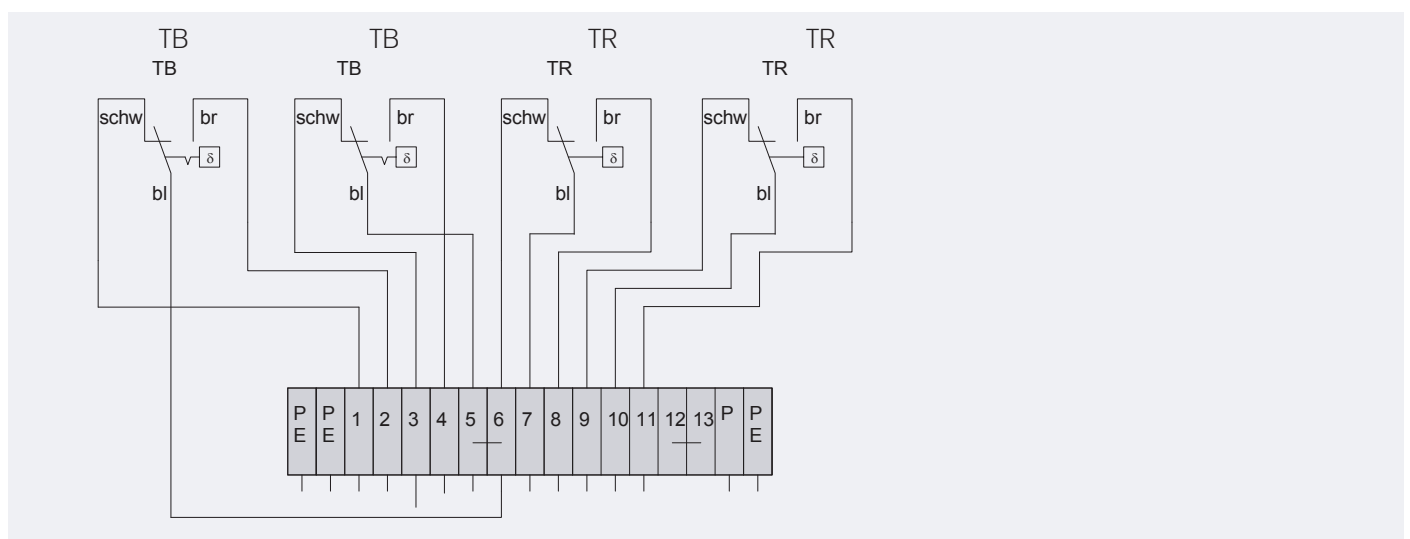
Einzelgerät TRK



Kombinationsgerät TBK/ TRK



Kombinationsgerät TBK/ TRK/ TRK



Kombinationsgerät TBK/ TBK/ TRK/ TRK

Nicht belegte Kabelverschraubungen mit Verschlussstopfen (Lieferumfang) abdichten!

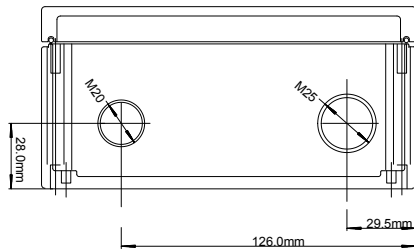
Die Schalter sind in Schaltstellung „EIN“ gezeichnet.

8.0 MONTAGE

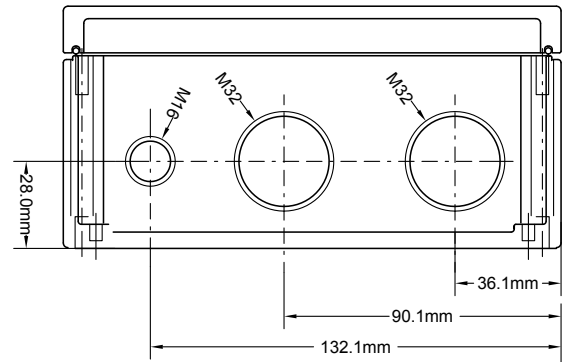
Für die Montage der Geräte auf einer Montageplatte sind die vier Bohrungen am Gehäuse des Temperaturreglers bzw. Begrenzers vorgesehen, mit denen das Gerät unter Verwendung von zwei M4 (M5) Schrauben DIN 84 auf der Montageplatte befestigt wird. Rastermaß für die Befestigung siehe Zeichnung. Die Zuleitung ist nach den Richtlinien der Leitungsinstallation sicher zu verlegen. Die Dichtungseinsätze für die Leitungseinführung sind entsprechend dem Leitungsdurchmesser zu wählen.

Für die Befestigung dürfen keine Metallbänder verwendet werden, da diese beim Anziehen den Fühler deformieren können. Aus diesem Grunde wird die Verwendung von Glasfaserklebebändern empfohlen.

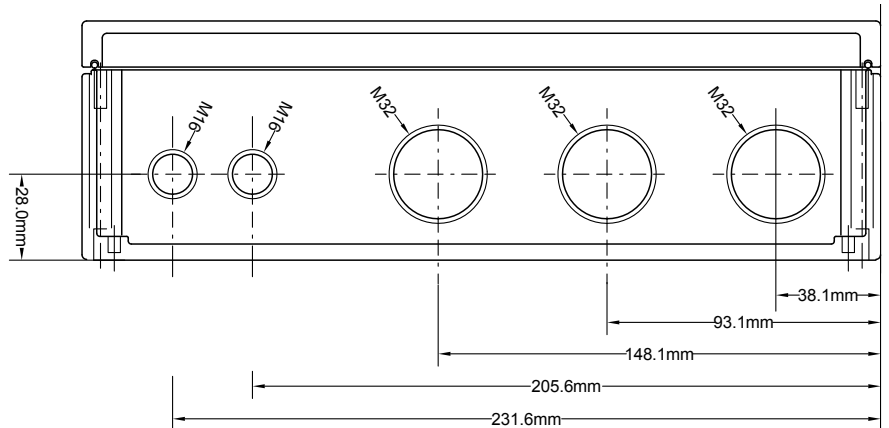
Das Kapillarrohr sollte möglichst geschützt verlegt werden, der minimale Biegeradius von 15 mm ist in jedem Fall einzuhalten. Durchtrennen oder Knicken führt zum dauerhaften Ausfall des Geräts. Ein mehrmaliges Biegen des Kapillarrohres ist zu unterlassen, da dies zu Haarrissen führen kann.



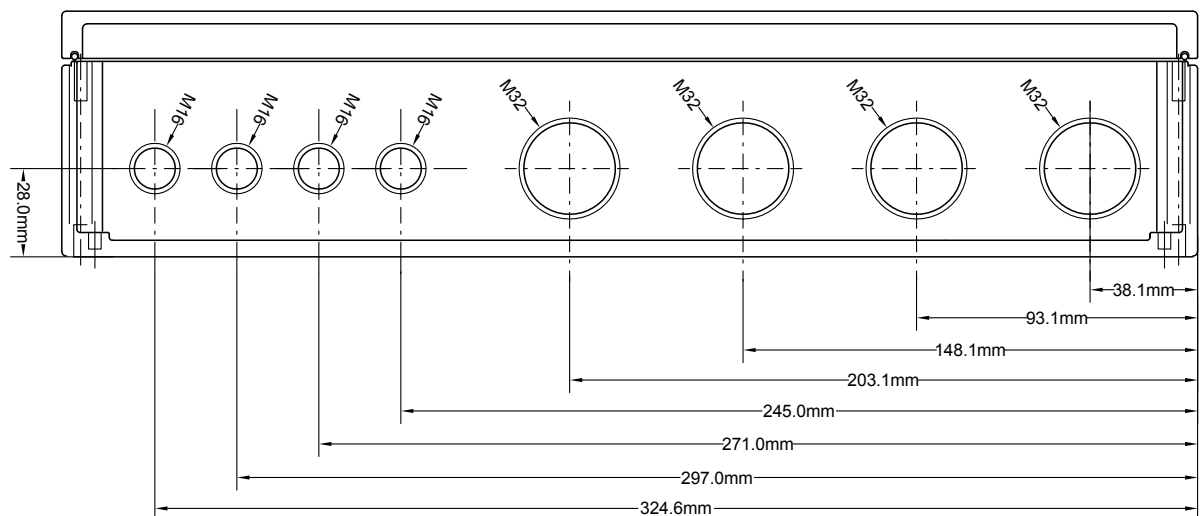
79 x 160



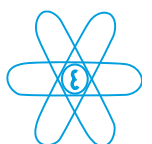
160 x 160



260 x 160



360 x 160



www.erich-ott.de



ERICH OTT 

Elektronische Geräte
Inh. Barica Ott

D- 65189 Wiesbaden
Rüdigerstrasse 15
Telefon +49 (0) 611 - 76 13 93
Telefax +49 (0) 611 - 71 14 62

mail erichott@gmx.de
web www.erich-ott.de