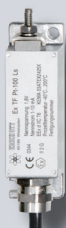


EX TF ... 100 L

Temperaturfühler



Merkmale

- Vollschutz durch Vergusskapselung
- Aluminiumgehäuse
- Einfache Montage
- Geschützte Zuleitung (optional)
- Auflagefühler mit spezieller Kontaktfräsung für Heizleiter- Temperaturmessung

Aufgrund seiner erhöhten Prüfspannung für den Isolationswert ist die Störsicherheit bei Messungen in Aussenanlagen bei langen Zuleitungen, sichergestellt. Der Messwert wird durch einen Widerstand nach EN 60751 (Pt100), bzw. DIN 43760 (Ni100) oder IEC 751 erfasst.

TYPENSCHLÜSSEL

Anschlusslänge 1,2 m ist Standard. Überlängen über 5 m sind gesondert anzufordern, da hierfür ein spezielles Schirmkabel mit Teflonmantel bestellt werden muss. Lieferzeiten sind bei Bestellung anzufordern.

Ex TF 1 2 3 100 L

| | | |
|----------|-----|--|
| 1 | Pt | Standard |
| | Ni | Nickel (solange der Vorrat reicht) |
| 2 | - | Standard |
| | s | mit Schutzschlauch (Der Schutzschlauch ist ein Wellenschlauch aus Edelstahl und über eine spezielle Verschraubung am Gehäuse fixiert.) |
| 3 | - | Standard (1,2 m Länge) |
| | ... | Wert, z.B. 4 für 4 m Länge |
| | s | Sonderlänge \geq 5 m |

Beispiel: Gerät mit Pt100, mit Schutzschlauch und einer Standardlänge von 1,2m:

Ex TF Pt 1 100 L S 2 3

TECHNISCHE DATEN

| | |
|-------------------------------|---|
| Nennspannung | 1,8 VdC |
| Nennmesswertstrom | 1 - 10 mA bei 100 Ohm, \leq 1 mA bei 1000 Ω |
| Reihenspannung U_r | 24 V |
| Nennwiderstand | 100 Ω (Pt 100 oder Ni 100)/ 1000 Ω (Pt 100) |
| Prüfspannung Widerstand | 1100 V ~ |
| Schutzgrad | IP65 |
| Bauform Gehäuse (B x H x T) | 74 X 22 x 22 mm |
| Anschlussleitung | 5-6 mm \varnothing , Länge 1,2 m (Standard) |
| Befestigungsmaße | 63 x 14,5 mm |
| Messbereiche | -40°C bis +200°C |
| Temperaturklasse | T6 |
| Umgebungstemperatur | -40°C bis + 80°C |
| EU-Baumusterprüfbescheinigung | KEMA 03 ATEX 2425X |
| Zündschutzart (Gas) | EEx d II C T6 |
| Kennzeichnung |  0344  II 2G EEx d II C T6 |

Tabelle 1

| | Temperaturklasse | | | |
|-------------------------------|------------------|-------|-------|--------|
| | T6 | T5 | T4 | T3 |
| Max. zul. Umgebungstemperatur | +40°C | +55°C | +90°C | +155°C |
| Max. zul. Fühlertemperatur | +40°C | +55°C | +90°C | +155°C |

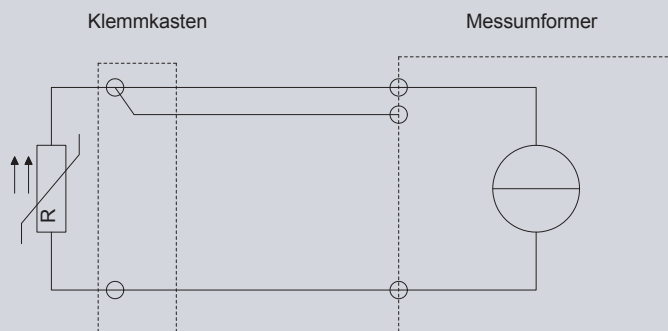
Anwendungsbereich

Der Temperaturfühler Ex TF...100 L ist zur Erfassung von Temperaturänderungen in explosionsgefährdeten Bereichen der Zone 1 und höher vorgesehen. Seine hohe Prüfspannung gewährleistet auch bei langen Zuleitungen Betriebssicherheit. Der Fühler ist auch als Ex-i Fühler einsetzbar, da keine wirksamen Induktivitäten und Kapazitäten messbar sind. Der Temperaturfühler dient zur Temperaturmessung von Oberflächen und Raumtemperaturen in Schutzkästen. Je nach verwendetem Thermoelement ergeben sich unterschiedliche maximal messbare Temperaturbereiche.

ERWÄRMUNG DER FÜHLERSPITZE

Je nach Auswertgerät kann im Störfall, verursacht durch das Auswertgerät, eine maximale zulässige Leistung in dem Messfühler von 0,8 Watt umgesetzt werden. Wie groß diese Leistung und die dazugehörige Temperaturerhöhung wirklich im Anwendungsfall sein kann, hängt auch von der Art der Montage ab. Es ist im ungünstigsten Fall mit einer Temperaturerhöhung von 35 K zu rechnen. Bei normalen Fehlern ist eine Temperaturerhöhung von \leq 12 K zu erwarten.

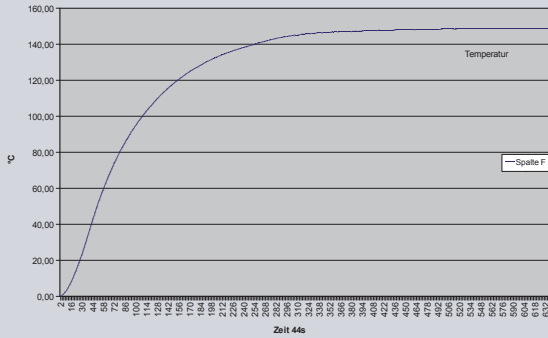
ANSCHLUSSPLAN



REAKTIONSZEIT

Temperaturanstiegszeit von etwa 5°C/s in Öl.

Für ein exaktes Ergebnis muss der Mittelwert gebildet werden und die Reaktionszeit wird langsamer. Es ist kaum möglich hierbei einen genauen Wert anzugeben, aber grob wäre zu sagen etwa 100s für 150°C bei Öl.



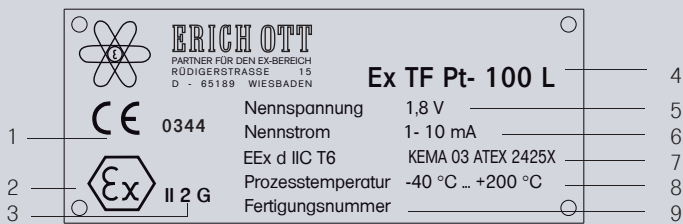
Generell:

Das Ansprechverhalten wird durch den Wärmeübergang maßgeblich mitbestimmt. In anderen Medien mit einem anderen Wärmeleitwert sind die Werte dementsprechend anders. Medien mit niedriger Wärmeleitfähigkeit (Luft z.B.) führen zu einem trägeren Verhalten, also weniger °C/s. Bei Medien mit höherer Wärmeleitfähigkeit führt dies zu mehr °C/s. Hier muss bei der Installation drauf geachtet werden, dass der Wärmeübergang optimal ist, um hohe Temperatur- Anstiegsgeschwindigkeiten zu erreichen. z.B. durch Verwendung von Aluklebeband bei Oberflächenmessungen.

ELEKTRISCHE GENAUIGKEIT

Es werden ausschließlich Sensoren der Klasse B verwendet.
Fehlergrenzen der Klassen in °C: Klasse B: $dT = \pm (0,30 \text{ °C} + 0,005 \cdot T)$

TYPENSCHILD



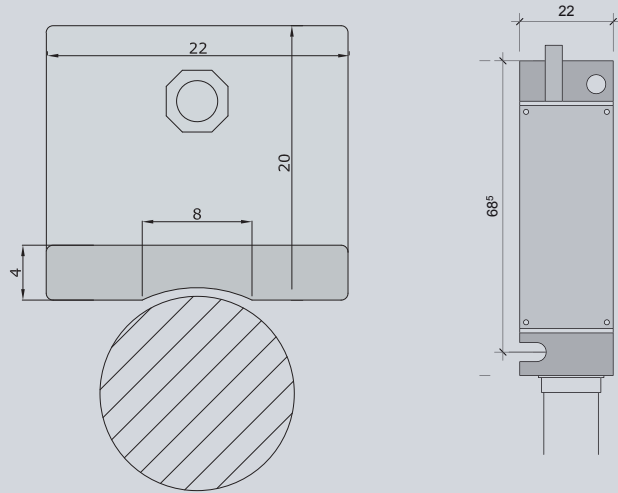
| | | | |
|----|---------------------|----|---|
| 1- | Überwachende Stelle | 5- | Nennspannung |
| 2- | Ex- Kennzeichnung | 6- | Nennstrom |
| 3- | Zündschutzart | 7- | Prüfstelle/ EU - Baumusterprüfbescheinigung |
| 4- | Typenbezeichnung | 8- | Prozesstemperatur |
| | | 9- | Fertigungsnummer |

KABEL UND LEITUNGEN

Bei Zuleitungen größer 5 m muss das äußere Geflecht mit PE am Einspeisepunkt geerdet werden. Der max. Leitungswiderstand der Zuleitung und deren Beschaffenheit hängt von den Vorgaben des Auswertgerätes ab. Die Induktivität des Gerätes ist vernachlässigbar, die Kapazität des Fühlers ist $\leq 1000 \text{ pF}$. Die Zuleitung ist grundsätzlich entsprechend den Vorgaben der EN 60079-14 und den Regeln der Technik sicher zu verlegen. Das Anschlussende ist in einen geeigneten Klemmkasten einzuführen. Es ist dabei zu beachten, dass die Verschraubung, durch welche das Kabel in den Klemmkasten eingeführt wird, eine Leitung mit 5 mm Durchmesser abdichten kann. Das Kaltflussverhalten sinkt pro 10 K Erwärmung um annähernd eine Zehnerpotenz. Es ist ein Biegeradius von $5 \times D$ ($D = \text{Kabeldurchmesser}$) einzuhalten. Die PTFE Anschlussleitung ist bei Dauertemperaturen über 80°C drallfrei, ohne Zugbeanspruchung ($\leq 1 \text{ kg}$) und mit einem Biegeradius von $10 \times D$ ($\geq 60 \text{ mm}$), zu installieren.

BEFESTIGUNGSART

Die Befestigung auf Rohrleitungen erfolgt mittels eines metallischen Spannbandes in Verbindung mit einem Spannschloss über dem Anschlussgehäuse. Der Anpressdruck muss so groß gewählt werden, dass der Fühler nicht mehr vom Montageort verschoben werden kann. Für die Montage auf einer Montageplatte stehen zwei Bohrungen zur Verfügung, mit denen der Temperaturfühler unter der Verwendung von zwei M3 - Schrauben auf der Montageplatte befestigt werden kann. Alternativ können auch Blechschrauben verwendet werden.



PROJEKTIERUNG

Für die Genauigkeit der Temperaturmessung ist zu beachten, dass sowohl die Wärmekapazität des Messfühlers, als auch das Verhältnis aus Wärmezufuhr und Wärmeabfuhr das Messergebnis beeinflussen. Sehr schnelle Änderungen können entsprechend nur mit sehr kleinen Temperatursensoren erfasst werden. Ansprechkurven des Fühlers können nach Wunsch zugesendet werden.

Da der Fühler eine Oberfläche besitzt, die ohne besondere Maßnahmen die Oberfläche des zu messenden Gegenstands nur gering kontaktiert, misst man einen Zwischenwert von Umgebungstemperatur und der Oberflächentemperatur des zu messenden Gegenstands. Mit entsprechenden Maßnahmen wie Isolierung und dergleichen kann der Unterschied zwischen diesen beiden Temperaturen möglichst gering gehalten werden.

Der dynamische Fehler ergibt sich durch die Wärmespeicherungsfähigkeit des Fühlers und das Verhältnis Wärmespeicherungsfähigkeit Fühler zu dem zu messenden Gegenstand, wobei die Masse des zu messenden Gegenstandes nur in einer unmittelbaren Nähe von 2 bis 3 cm einen Einfluss auf dieses Verhältnis hat.

Der Messfehler durch die Anschlussleitung des Geräts, ob 2-, 3- oder 4-Leiter-Schaltung, ist im Vergleich zu den vorherigen Einflussmöglichkeiten üblicherweise vernachlässigbar. Für die Fehlerberechnung kann der Anschlusspunkt im Klemmkasten als Leitungsfehlerende betrachtet werden und die Gesamtschaltung so aufgebaut werden, als würde dort direkt der Messfühler sitzen. Der übliche Messfehler, bedingt durch einen Messtrom von 10 mA beträgt bei 20°C weniger als 0,25 K.

Weitere Daten entnehmen Sie bitte der Betriebsanleitung.
Download auf www.erich-ott.de