

SRSB

Spannungsregler - Begrenzer



Merkmale

- Einfache Montage
- Effektiver Konstantstromgeber
- Stromwandlerausgang
- Effektivwertanzeige

Das Gerät dient zur Spannungsregelung - Begrenzung und zur Stromüberwachung. Mit Hilfe des Spannungsreglers wird der effektive Strom für die Heizung eingestellt. Die Einstellung wird am Amperemeter kontrolliert.

- Konstante Ausgangsspannung durch Regelung auf eingestellten Sollwert
- Ein- und Ausschaltung über Optokoppler (VDE 700 - 730)
- Max. -Überwachung individuell einstellbar (Beim SRSB mit Strombegrenzung werden Gleichstromkomponenten mit überwacht)
- Begrenzerfunktion unabhängig vom Lastteil
- Begrenzerabschaltung unterbricht den Stromkreis galvanisch (Relais)
- Stromwandlerausgang (nach VDE 0551)
- SRSB mit Strombegrenzung: Spannungsüberwachung am Begrenzer kontakt mit „Aus“ - Funktion für den Laststrom.
- Galvanisch getrennter Ausgang (Open-Collector-Schaltung) (VDE 700 - 730) für Betriebsbereit-Meldung.
- Effektivwert-Anzeige
- Stellglied für Analogregler (y-Eingang)
- Als effektiver Konstantstromgeber

TYPENSCHLÜSSEL

SRSB 1 2 3 4 5 6

1	-	Standardausführung Strombegrenzer
	a	nur für Kontaktsteuerung
2.0	2,5	Messbereich Anzeige (A) 2,5 *Ohne Strombegrenzung
	4	Messbereich Anzeige (A) 4 *Ohne Strombegrenzung
	6	Messbereich Anzeige (A) 6 *Ohne Strombegrenzung
2.1	6	Messbereich Anzeige (A) 6 *Mit Strombegrenzung
	16	Messbereich Anzeige (A) 16 *Mit Strombegrenzung
	20	Messbereich der Anzeige (A) 20 *Nur SRSB S Mit Strombegrenzung
	25	Messbereich Anzeige (A) 25 *Mit Strombegrenzung
3	-	Nennspannung 230 V (20 - 220 V)
	3	Nennspannung 400 V (35 - 380 V)
	5	Nennspannung 500 V (40 - 500 V)
4	-	Eingang Optokoppler
	y	Eingang 4 - 20 mA y- Signal
	ey	Eingang 4 - 20 mA y-Signal eigensicher
5	K	Kompaktgerät
	M	Modulgerät (Besteht aus Me+MK)
	Me	Bedienungsteil für Modulgerät
	MK	Kassettenenteil für Modulgerät
	S	Einschubgerät
6	-	Standardausführung
	G	Konstantstromgeber

TECHNISCHE DATEN

	SRSB ohne Strombegrenzung	SRSB mit Strombegrenzung
Regler		
Nennspannung	230 V (400 V)~	230 V (400 V, 500 V) ~
Nennstrom max.	2,5 - 4 - 6 A (10 A) J ² t = 450 (10 ms)	25 A, 16 A, 6A (Bei SRSB . S 20 A) ⁶
Regelbereiche Spannung	20 - 230 V~ (40 - 380 V~)	20 - 230 V~ (40 - 400 V~)
Max. Strombelastung des Halbleiters	0,2 s; 200 A - 500A	0,2 s; 200A .. 500 A ¹
eingebaute Sicherungen	10 A, 2 X 80 mA	2 X 80 mA
Begrenzer		
Auslösebereich Strom		1,35 .. 4 A (6 A)
Relais Nennstrom		10 A
Schaltleistung		2500 W
Max. Schaltleistung		10 ms, 32 A
Stromwandlerausgang	5/1 A R _i = 1,5 kΩ	25/1 A (6/1, 15/1); R _i ≤ 1,5 kΩ
Eingang Optokoppler	6 .. 24 V, R _i = 5 kΩ Trennung nach VDE 0700	6 .. 24 V, R _i = 2 kΩ Trennung nach VDE 0700
Ausgang Optokoppler	.. 20 mA; 24 V = Trennung nach VDE 0700 - 730	
Hilfsspannung	- 21 V=; R _i = 5 kΩ	- 21 V=; R _i ⇒ 10 kΩ
Maße ^{2,4}	Europakarte 100 x 160 mm	Europakarte 100 x 160 mm 14 TE; 3 HE
Kühlkörperüberlänge ⁴		+ 93mm
Messerleiste ⁴	DIN 41612 Form H	DIN 41612 Form F; H
Kassette ²		H=157; B=93 (144); T=205
Stecker ²		D15
Temperaturbereich	0 .. 55°C	0 .. 55°C (Kassette)
Kassette ³		H=150; B=85 (144); T=232
Eingang y- Signal	4 - 20 mA; 5 V	4 - 20 mA; R _i ≤ 20Ω

¹je nach Ausführung

²nur für SRS

³nur für SRS..S

⁴nur für SRS..K

TECHNISCHE BESCHREIBUNG

Anzeige

Je nach Wunsch kann, zwecks optimaleren Ablesens des Betriebsstroms, kann das Anzeigegerät mit Messbereichsendwert 2,5 A, 4 A oder 6 A geliefert werden, der SRSB mit Strombegrenzung mit 25 A, 16 A oder 6 A, andere Meßbereiche auf Wunsch.

Begrenzer

Die Standardausführung ist so ausgelegt, daß, bei der Ausführung ohne Strombegrenzung, die Betriebsströme zwischen 1,35 A und 4 A über den ganzen Phasenwinkel einjustiert werden können, bei der Ausführung mit Strombegrenzung können die Betriebsströme zwischen 12 und 100% einjustiert werden. Andere Bereiche auf Wunsch. Ist der Spannungsstellerteil in Ordnung, kann sich auf Grund des Regelverhaltens der Ausgangsstrom nicht mehr als um 3% erhöhen, bei der Ausführung mit Strombegrenzung nicht mehr als um 8%. Erhöht sich jedoch jetzt der Ausgangsstrom aufgrund einer Störung mehr als 10% größer als der eingestellte Nennstrom, so löst der Begrenzer aus.

Betrieb

Ausgangssignal über Optokoppler, (Open-Collector-Schaltung). Je nach Ausführung ist die Collectorstrecke (Ruhestromschaltung) durchsteuert, a) wenn das Gerät betriebsbereit ist. b) wenn es betriebsbereit ist und der Min. - Strom überschritten ist.

Schalteingang (Heizung Aus)

Der Schalteingang über Optokoppler ist standardmäßig für eine Spannung von 6 bis 24 V= ausgelegt, alternativ für Stromeingang 1,5 bis 20 mA. (Arbeitsstrom- oder Ruhestromprinzip siehe Schaltungsbeispiele).

Sicherungen

Der Spannungssteller SRSB besitzt drei Sicherungen. Hiervon sind zwei Feinsicherungen 80 mA für die interne Versorgungsspannung und eine träge Sicherung von 4 A (6 A) für den Betriebsstrom. Je nach Erfordernis kann diese Sicherung bis auf 10 A erhöht werden.

Hilfsspannung

Die Hilfsspannungsanschlüsse dürfen nicht angeschlossen werden, wenn für das Steuergerät eine galvanische Trennung nach VDE erforderlich ist oder der Eingang vergleichbar sein muß mit einem Gerät, welches mit einer Batterie betrieben wird. Beim SRSB mit Strombegrenzung ist die Hilfsspannung mit dem Potential an Steckkontakt 26/28 oder Klemme 1 über einen Schutzwiderstand = 1K Ω verbunden.

Begrenzerjustierung

1.	Spannungssteller auf Null (linker Anschlag)
2.	Begrenzer auf Maximum (rechter Anschlag)
3.	Schalter auf Stellung "Betrieb"
4.	Spannung einschalten
5.	Temperaturregler auf Heizung ein (z.B. gelbe Kontrolllampe bei TRB-P)
6.	Gewünschte Stromstärke mittels Spannungssteller einstellen
7.	Schalter auf Mittelstellung stellen (Justierstellung)
8.	Begrenzerpoti, nachdem der gewünschte Strom länger als 30 sec. ansteht, nach links drehen, bis Abschaltung erfolgt.
9.	Spannungssteller auf Null Volt stellen
10.	Schalter nach oben Begrenzerrückstellung tippen und zurück auf "Betrieb" stellen (untere Stellung)
11.	Mittels Spannungsstellerpoti wieder gewünschten Betriebsstrom einstellen

Anmerkung:

Je nach Betriebsbedingung kann es erforderlich sein, dass der einzustellende Nennstrom größer eingestellt werden muß, als der Betriebsstrom.

Spannungsüberwachung am Begrenzerkontakt

Der Schließeranschluss des Melderelais von der Stromüberwachung (Steckkontakt 12z bzw. Klemme 11) wird bezogen auf das Potential der Steckkontakte 26/28 oder Klemme 1 überwacht. Bei Unterschreiten einer bestimmten Spannung wird die Ausgangsspannung des Spannungsreglers auf Null gestellt. Der Innenwiderstand dieser Meßschaltung ist >50k Ω .

Stromwandlerausgang*

Der Stromwandlerausgang ist als Geber für den Stromeingang des Temperaturreglers TRB-P, TRB-PI (TRB-PC) ausgelegt. Standard 25/1, auf Wunsch 15/1 oder 6/1. Anzeigegerät mit Meßbereich >15A wird ebenfalls im Sekundärkreis des Wandlers angeschlossen, sonst direkt im Strompfad.

Option: min. Stromüberwachung

Ausführung ohne Stromwandler und Ausgangsoptokoppler Typ: SRSB.O

y-Stellgrößen-Eingang

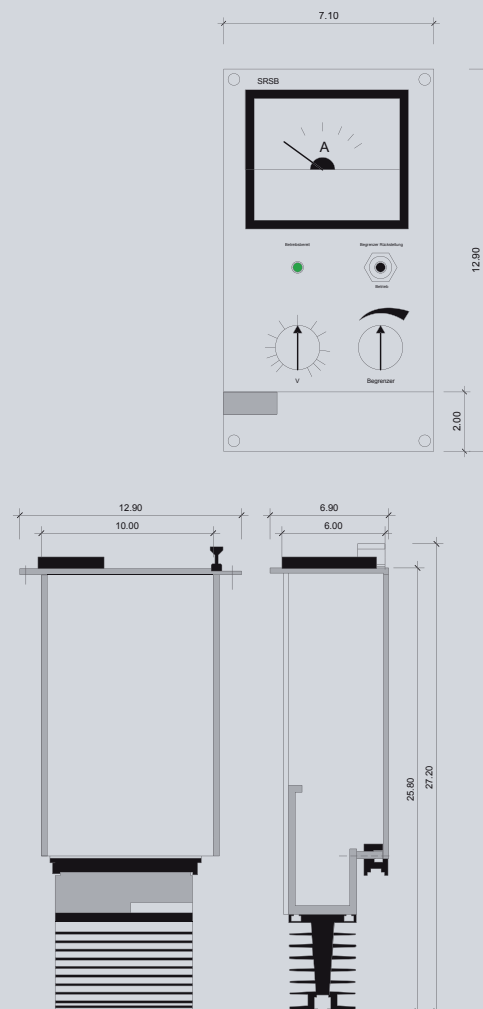
Geräte, die mit diesem Eingang ausgerüstet sind, dienen als Stellglied für Analogregler. Die Ausgangsspannung ist mit dem Potentiometer mit Spannungsskala auf den gewünschten max. Wert zu begrenzen (dient als Überlastungsschutz oder Leistungsbegrenzung zum Begrenzen der Überschwinger beim Einregeln), und ändert dadurch den Proportionalbereich.

* andere Messbereiche auf Wunsch.

Effektiver Konstantstromgeber

Diese Ausführung wird vorzugsweise dort eingesetzt, wo sich der Lastwiderstand in Abhängigkeit der Betriebstemperatur so stark ändert, dass zwischen Nennbetrieb und Einschaltphase der Strom so unterschiedlich ist, dass wegen hohen Einschaltstroms ansonsten das Gerät eine oder zwei Leistungsstufen größer gewählt werden müßte. (Aufheizzeit wird länger).

ABMESSUNGEN SRSB..S



Weitere Daten entnehmen Sie bitte der Betriebsanleitung.
Download auf www.erich-ott.de