

TRB - PaxS

Temperaturregler- Begrenzer - Störmeldeeinheit



Merkmale

- 2 eigensichere Messfühlereingänge [Ex ib] IIC
- Zertifizierter STB (SIL1)
- Genauere Regelung
- Übersichtliche Anzeige
- Parametrierung leicht verständlich
- Einfache Montage
- Fernschalteranschluss für eigensichere Stromkreise [Ex ib] IIC
- Analogausgang für eigensichere Stromkreise [Ex ib] IIC
- Stillstandsüberwachung

Der TRB-PaxS stellt zwei eigensichere Pt100 Eingänge in 3-Leitertechnik zur Verfügung, an welchen geeignete Temperaturfühler im explosionsgefährdeten Bereich betrieben werden können. Die Messfühlereingänge sind separat für Regler und Begrenzer ausgelegt und unabhängig. Geeignete, bescheinigte Pt100 Messfühler liefern wir in zwei Grundausführungen.

Typ EX TF Pt100LS als Anlegefühler mit minimalen Ausmaßen von 7,4 cm x 2,1 cm x 2,1 cm. Vollvergossen in einem Aluminiumgehäuse mit einer Messtemperatur von bis zu 200°C.

Typ EX TF Pt100KS mit einer Messfühlerspitze 5 mm und einer Länge von 23 cm. Vollvergossen in einem Aluminiumgehäuse, einer Edelstahl Messfühlerspitze und einer Messtemperatur von bis zu 400°C.



Beide Messfühler sind besonders störspannungssicher. Näheres entnehmen Sie der Produktliteratur Pt-100KS oder Pt-100LS. Das Gerät ist vollständig vor Ort konfigurierbar. Die komplette Übersicht des Betriebszustandes und alle Funktionen sind direkt an der Frontplatte ablesbar.

Der TRB-PaxS besteht aus einem Temperaturregler und einem gemäß der Richtlinie 2014/34/EU zertifizierten Sicherheitstemperaturbegrenzer (STB) mit Einstufung der funktionalen Sicherheit nach SIL 1. Sie bietet dem Anwender bei der Überwachung von thermischen Prozessen ein Höchstmaß an Sicherheit und Zuverlässigkeit.

Regelung

Das Steuergerät ist als Temperaturregler mit On/Off Schaltverhalten konzipiert und erfasst die Temperatur über einen Eigensicheren

TECHNISCHE DATEN

Umgebungstemperatur	0 °C bis +40 °C	
Dimensionen	19"-Europakarte 100x160 mm nach DIN 41494	
Bauform Frontplatte (Aluminium) (1 TE = 5,08 mm)	Breite 12 TE	ca. 61 mm ohne Digitalanzeige
	Breite 14 TE	ca. 71 mm mit Digitalanzeige
	Höhe 3 HE	129 mm
	Länge	176 mm (mit Frontplatte und Steckerleiste)
Elektrischer Anschluss	32-polige Steckerleiste nach DIN 41612, Bauform F	
	Stiftbelegung d+z (Standard, Steckerleiste 1)	
	32-polige Steckerleiste nach DIN 41612, Stiftbelegung d+z (optional, Steckerleiste 2)	
Gehäuseart	Alu-Aufbaugeschütz mit Klemmleisten (210 x 190 mm, T x H), IP20 (optional)	
	19"-Baugruppenträger nach DIN 41494	
Gehäuseschutzgrad	IP20 / EN 60529 (bei Bestellung des Aufbaugeschützes)	
EU - Baumusterprüfbescheinigung	PTZ 16 ATEX 0027	
Zündschutzart (Gas)	II 2G [Ex ib] IIC	
Zündschutzart (Staub)	II 2D [Ex ib] IIIC	
Kennzeichnung	 0344	 II 2G [Ex ib] IIC II 2D [Ex ib] IIIC

PT- 100- Sensor in 3- Leitertechnik, welcher direkt am Baugruppenträger (optional) des TRB-PaxS angeschlossen wird. In Abhängigkeit der Temperatur am Messfühler und dem als Sollwert eingestellten Wert, schaltet das (eigensichere) Relais am Ausgang des Reglers. Der Sollwert wird analog über einen Knopf auf einer Skala frontseitig eingestellt und mit einer Arretierung gegen unbeabsichtigtes Verstellen gesichert. Der Istwert wird auf einem 3 1/2 - stelligen LED- Display angezeigt.

Überwachung

Es werden eine Vielzahl von Parametern überwacht, wie Temperatur und Temperaturunterschreitung, Begrenzeralarm, Fühlerbruch/- Kurzschluss, Netzausfall und Heizleiterbruch (optional). Zur Gewährleistung der Betriebssicherheit stellt der TRB-PaxS drei Sonderfunktionen zur Verfügung:

Periodisch abgestellte Heizkreise werden regelmäßig überprüft (Stillstandsüberwachung)
Mit der stufenlos einstellbaren Untertemperatur- Überwachung lässt sich ein Absinken der Prozesstemperatur unter den vorgegebenen Sollwert so frühzeitig erfassen, dass die Störung ggf. vor Eintritt eines Schadens behoben werden kann.
Übertemperatur-Kontrolle mit zwangsläufiger Heizungsabschaltung und manueller Wiedereinschaltungssperre des Begrenzers.

Übertemperatur – Begrenzung (SIL)

Die Erfassung der Grenztemperatur erfolgt über einen eigensicheren Pt-100 Sensor in 3-Leiter-Technik, der am Baugruppenträger (optional) des Gerätes angeschlossen ist. Um sicherzustellen, dass die Temperatur am wärmsten Punkt gemessen wird, muss der Sensor am korrekten Referenzpunkt (Hot Spot) installiert sein. Wird die zulässige Temperaturgrenze überschritten oder tritt ein Fehler (Fühlerbruch, -Kurzschluss) innerhalb des zulässigen Temperaturbereichs auf, so schaltet das eingebaute Relais die Anlage ohne Verzögerung in einen betriebssicheren Zustand. Die Abschaltung bleibt solange aktiv bis eine manuelle Freigabe über den Entriegelungstaster an der Frontseite des TRB-PaxS erfolgt. Bei einem Netzausfall, ohne Auslösung des Alarmkontaktes, erfolgt bei Netzwiederkehr eine automatische Freigabe. Der analoge Grenzwertsteller für die Übertemperatur- Begrenzung ist frontseitig angebracht. Ein unbeabsichtigtes bzw. unbefugtes Verstellen des Grenzwertes wird durch eine plombierbare Klarsichtabdeckung verhindert.

Spannungsregler SRS

Der TRB-PaxS kann optional mit einem Spannungsregler zur Leistungs- bzw. Längenanpassung von Begleitheizungen ergänzt werden. Die Planung, Errichtung und spätere Erweiterung von Heizkreisen wird wesentlich vereinfacht. Der Spannungsregler ist als Standard – 19" – Karte ausgeführt. Optional ist ein Aufbaugeschütz erhältlich. Die Produktliteratur zum SRS enthält weitere Details.

REGLERKREIS

Messbereich	-40...200°C
	-40...300°C
	-40...400°C
Einstellbereiche/ Skalen	0...100°C
	0...200°C
	0...300°C
	0...400°C
SollwertEinstellung	Präzisionspotentiometer arretierbar, Drehwinkel 300°
Blitzschutz	1500 W/ms
Schaltpunktgenauigkeit	≤ 1 %
Schalthyserese	≤ 1 % des Skalenendwertes
Umgebungstemperatureinfluss	≤ 0,02 % pro K
Linearisierungsfehler	≤ 0,1 %
Zuleitungsmessfehler	1 K bei Leitung 3 x 1,5 mm ² , Länge 1,0 km
Messkreisüberwachung	
Leitungsbruch	≥ 200 Ω (abhängig vom Messbereich*)
Leitungsanschluss	≤ 50 Ω

* Bei Messbereichen über 200°C liegt der Leiterbruch 10 % über dem Messbereichsende

BEGRENZERKREIS

Einstellbereiche/ Skalen	0...200°C
	0...300°C
	0...400°C
	0...500°C
SollwertEinstellung	Präzisionspotentiometer arretierbar, Drehwinkel 300°
Blitzschutz	1500 W/ms
Schaltpunktgenauigkeit	≤ 1 %, reproduzierbar 0,2 %
Schalthyserese	≤ 2 % des Skalenendwertes
Umgebungstemperatureinfluss	≤ 0,02 % pro K
Linearisierungsfehler	≤ 0,1 %
Zuleitungsmessfehler	1 K bei Leitung 3 x 1,5 mm ² , Länge 1,0 km
Messkreisüberwachung	
Leitungsbruch	≥ 200 Ω (abhängig vom Messbereich*)
Leitungsanschluss	≤ 50 Ω
Tastschalter	b2 hinter der Frontplatte

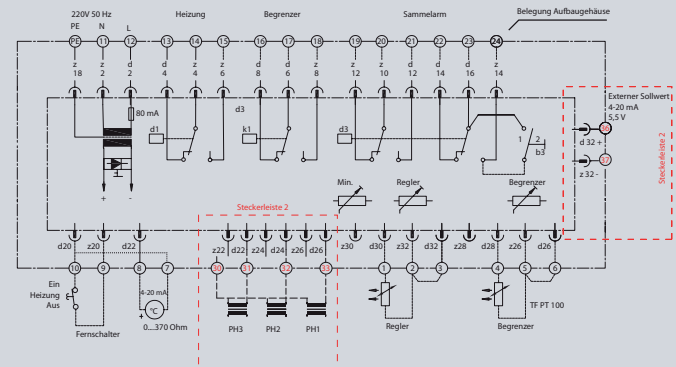
* Bei Messbereichen über 300°C liegt der Leiterbruch 10 % über dem Messbereichsende

ÜBERBLICK ALLER VERFÜGBAREN GERÄTE

	Lieferbarkeit	ExSicherheits	SIL Zulassung	PT 100 3-Leiter mit Leiterbruch/ Schluss	Istwertausgang Regler 4-20 mA	ext. Sollwertführung Regler 4-20 mA	Stromüberwachung 1/3 Phasig	Anzeige	Belegung Steckerleiste 1	2te Steckerleiste	Belegung Steckerleiste 2
TRB - P	X	nicht Ex		X	X			X	b/z		
TRB - PO	X	nicht Ex		X	X				b/z		
TRB - P S	X	Ex II 2 GD	X	X	X			X	b/z		
TRB - PO S	X	Ex II 2 GD	X	X	X	X	X	X	b/z	X	d/z
TRB - POle S	X	Ex II 2 GD	X	X	X	X	X		b/z	X	d/z
TRB - P axS	X	Ex II 2 GD [Ex ib] IIC	X	X	X			X	d/z		
TRB - PO axS	X	Ex II 2 GD [Ex ib] IIC	X	X	X				d/z		
TRB - PleaxS	X	Ex II 2 GD [Ex ib] IIC	X	X	X	X	X	X	d/z	X	d/z
TRB-POleaxS	X	Ex II 2 GD [Ex ib] IIC	X	X	X	X	X		d/z	X	d/z
TRB-Pax	Ersatz	EEx ib IIC		X	X			X	d/z		
TRB-POax	Ersatz	EEx ib IIC		X	X				d/z		
TRB-Plex	Ersatz	EEx ib IIC		X	X		X	X	d/z	X	d/z
TRB-POlex	Ersatz	EEx ib IIC		X	X		X		d/z	X	d/z

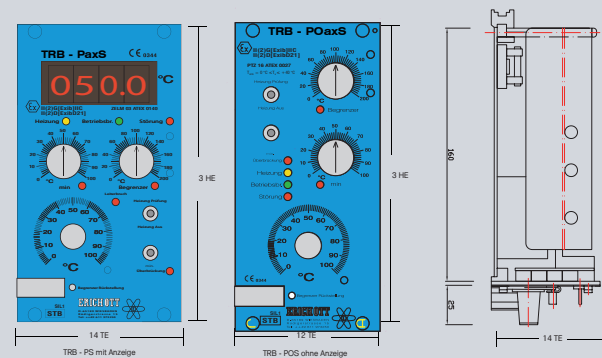
ANSCHLUSSPLAN

Je nach Gerätetyp ist die Steckerleiste 2 vorhanden. Die Klemmen am Aufbaugehäuse werden entsprechend dem Gerätetyp montiert. Lieferumfang siehe Preisliste.



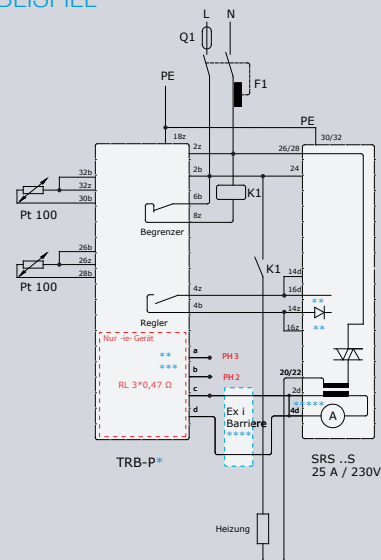
ABMESSUNGEN

Abmessungen (nominal), Maße in mm



ANWENDUNGSBEISPIEL

SRS... mit TRB-P



* bei Ex- Ausführung ...d statt ...b

Steckerbelegung des Stromwandereinganges			
Steckerleiste 2			Steckerleiste 1
STB (SIL)	STB (SIL) + [Ex ib] IIC	Altgeräte*** [Ex ib] IIC	nicht Ex***
BVS 07 ATEX F001	ZELM 03 ATEX 0140	Zelm 03 ATEX 0140	
a	22b	22d	8d
b	24b	24d	10d
c	26b	26d	12d
d	22z, 24z, 26z	22z, 24z, 26z	8z, 10z, 12z
			28z, 30z

*** bei 1-Phasen-Betrieb a-c brücken (Nur bei TRB- P. VDE)

**** nur bei Ex I Geräten (TRB-P. ax.)

***** nur bei TRB-P. Geräten ohne Stromüberwachung

Weitere Daten entnehmen Sie bitte der Betriebsanleitung.
Download auf www.erich-ott.de